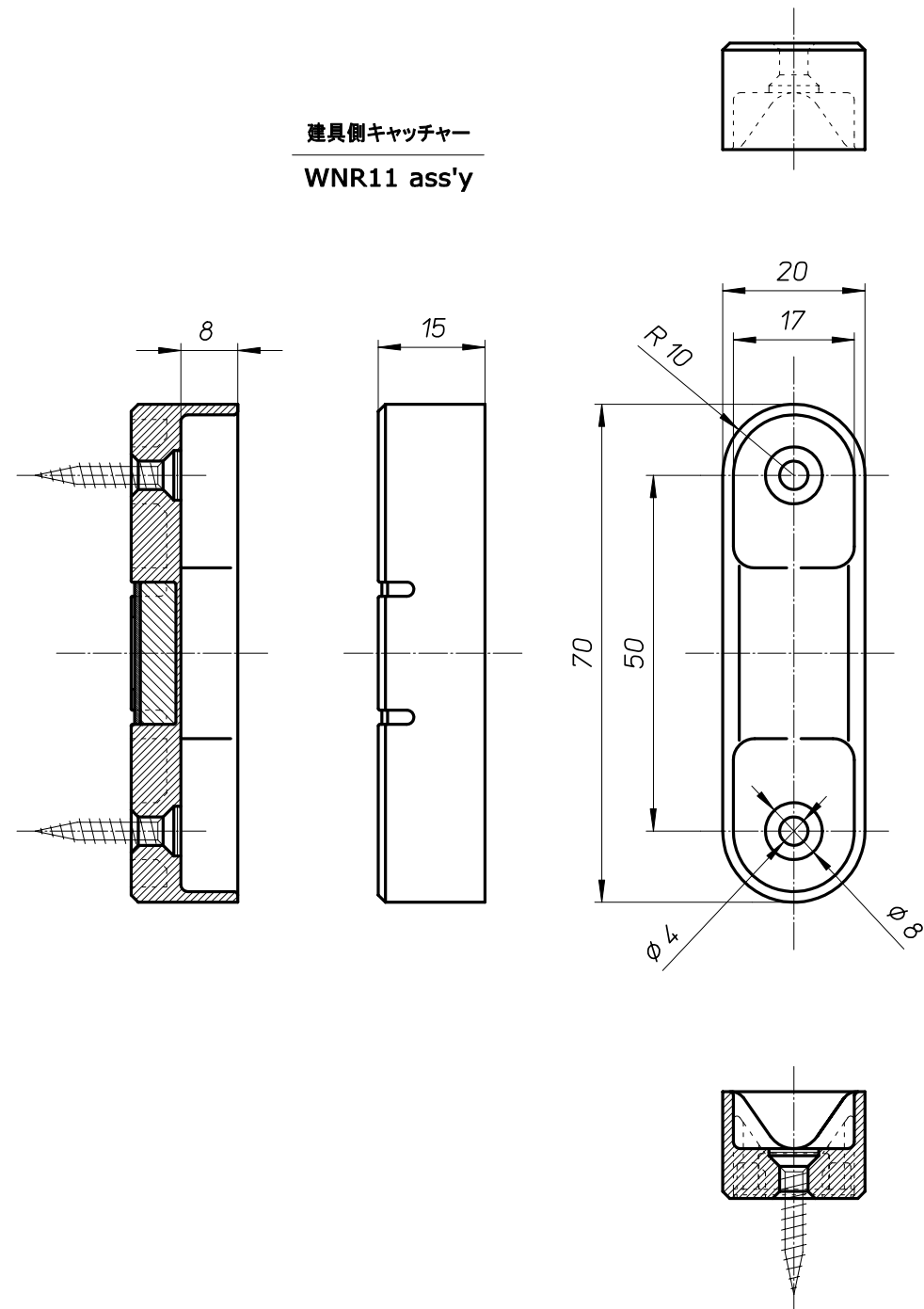
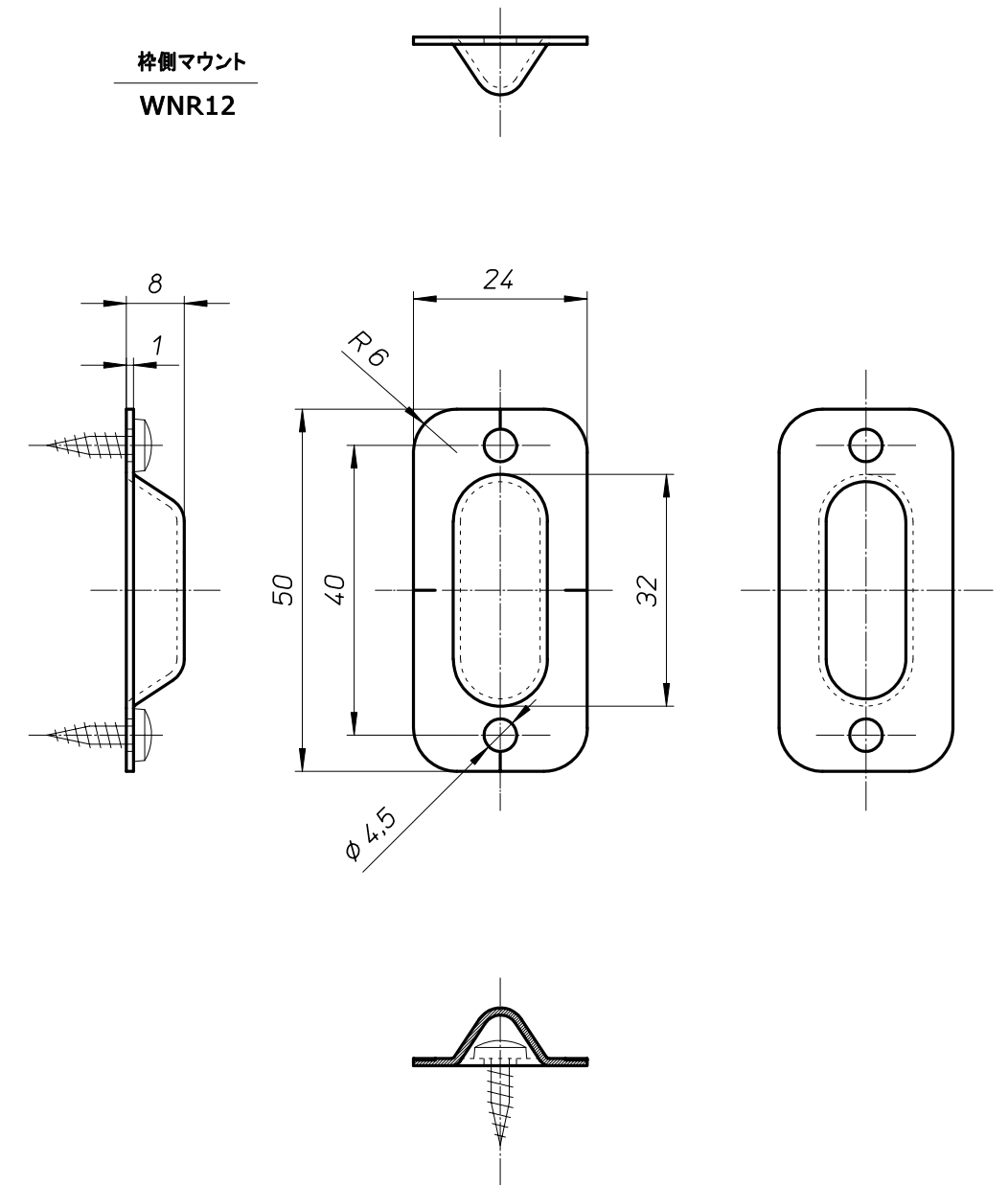


建具側キャッチャー
WNR11 ass'y



枠側マウント
WNR12



・製品は品質向上のため予告なく仕様変更することがございます。
・木部加工の際には必ず金具の現物寸法をご確認ください。