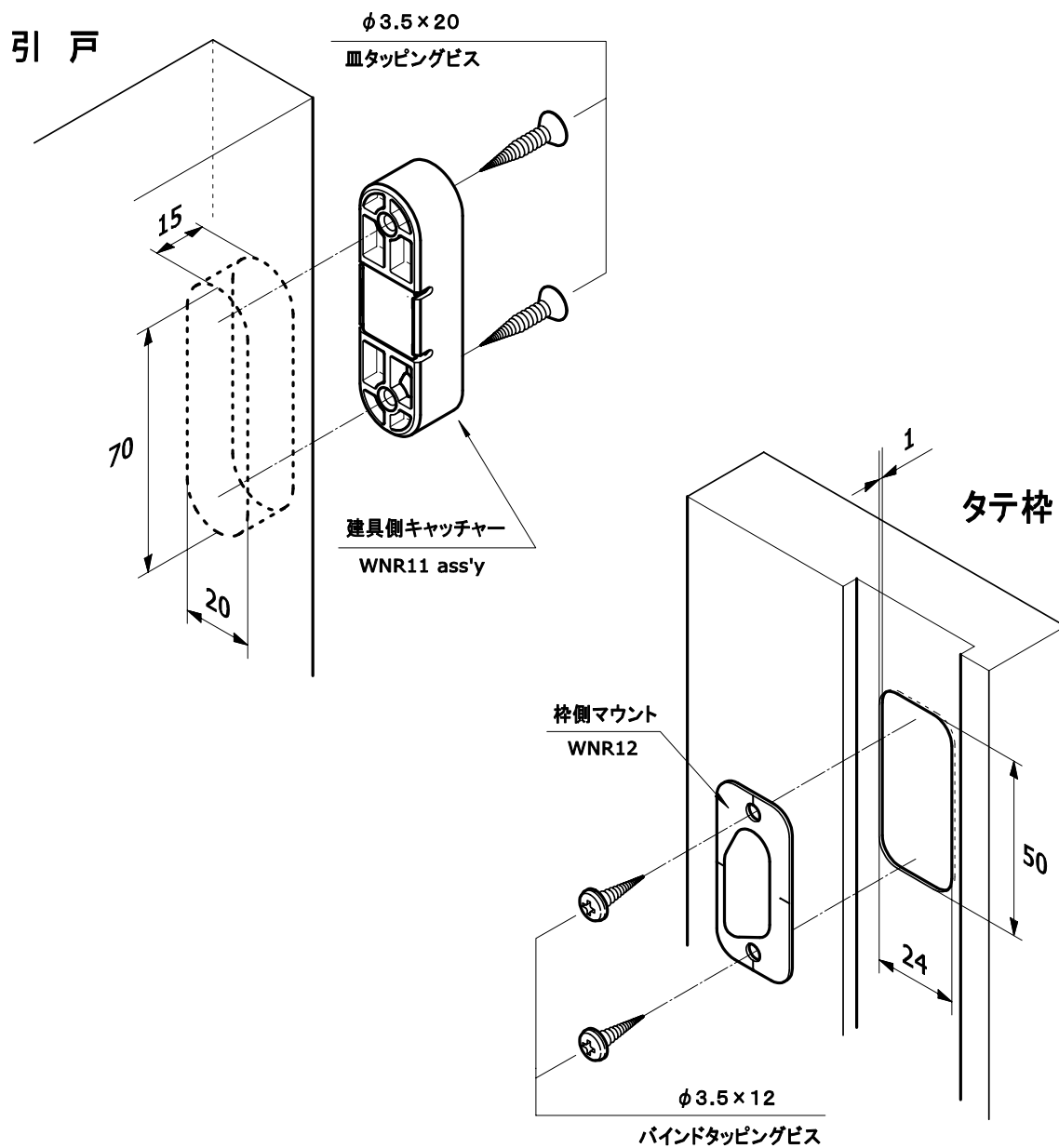


DWNR

引戸用マグネットガイド 取り付け方法



(単位:mm)

ご注意!

- ・取り付けの際は金物の変形や破壊のないよう木部の材質に合わせた適正なトルクで締め付けてください。
- ・万が一取り付け前に内蔵の磁石が外れた時は、元通りの方向に手に入れ直してください。
- ・タテ枠に掘り込み加工を施さない場合、引戸とタテ枠の間に1mmのすき間が発生します。
- ・内蔵のマグネットは軽微な跳ね返りやガタツキを抑制するためのもので、キャッチやロック目的ではありません。

- ・製品は品質向上のため予告なく仕様変更することがございます。
- ・木部加工の際には必ず金具の現物寸法をご確認ください。