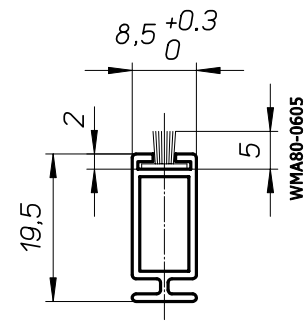
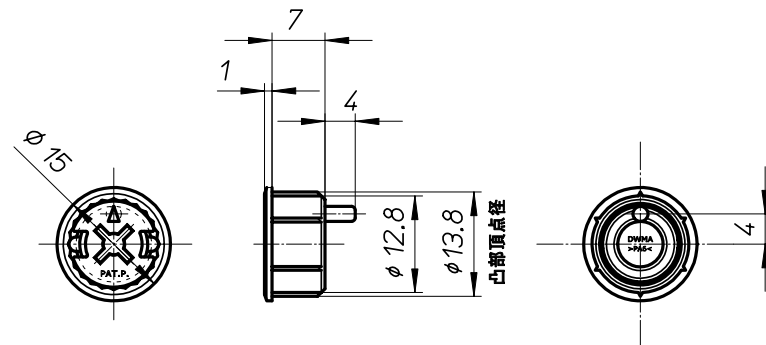


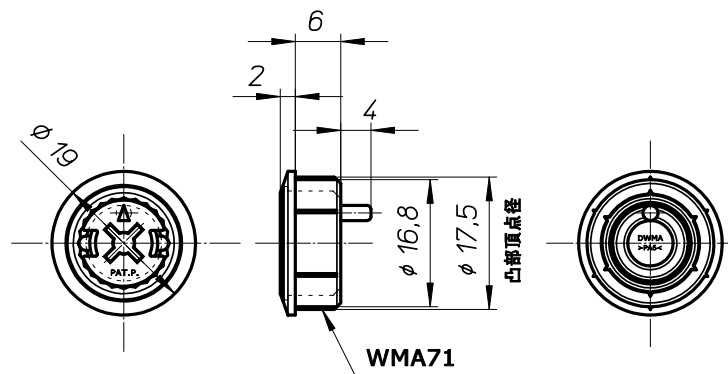
WMA22  
モヘアベース  
ABS樹脂



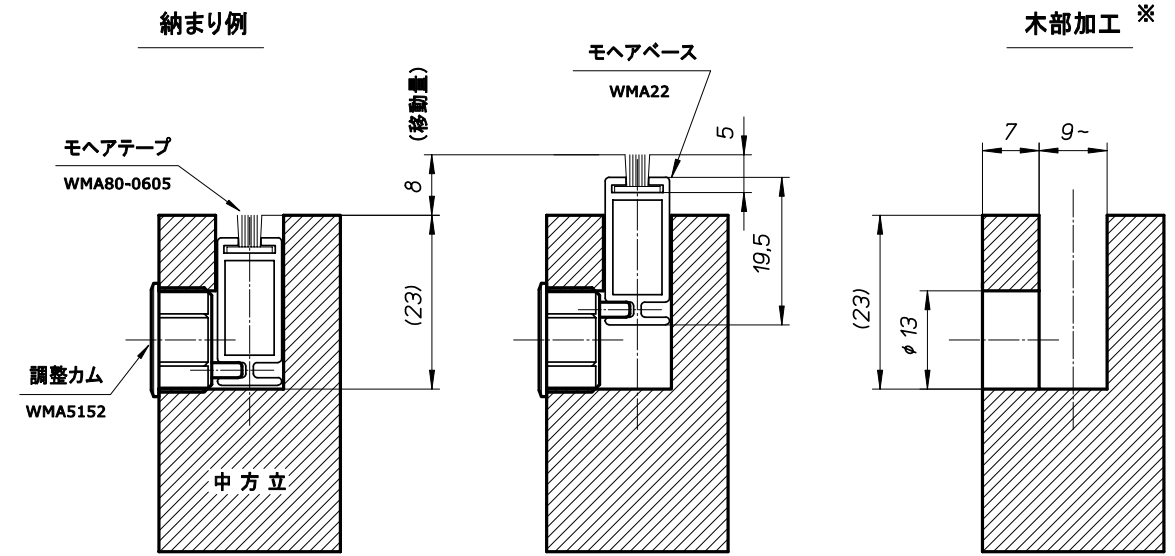
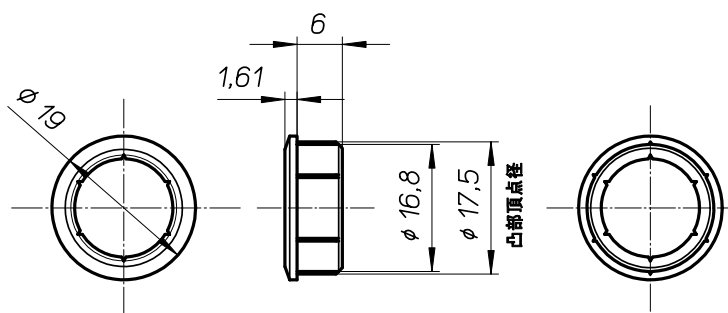
WMA5152  
調整カム  
PA6樹脂



WMA5152-PL  
(φ17用)

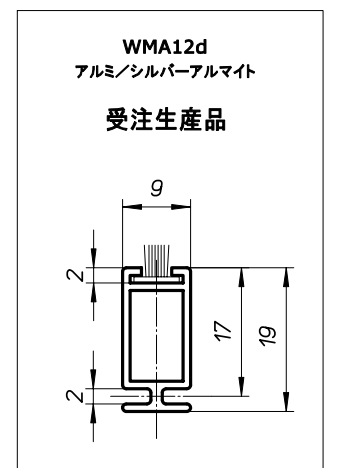
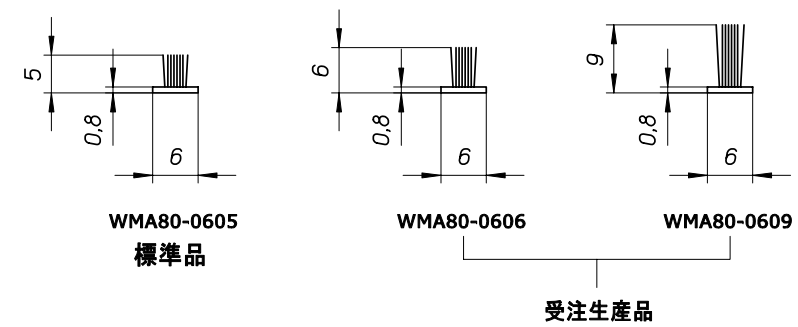


WMA71  
PLアダプター・リング  
(φ17用)  
ABS樹脂



※ 木部との相関寸法は、モヘアベースの初期設定位置等を考慮し決定してください。

モヘアテープ



・製品は品質向上のため予告なく仕様変更することがございます。  
・木部加工の際には必ず金具の現物寸法をご確認ください。