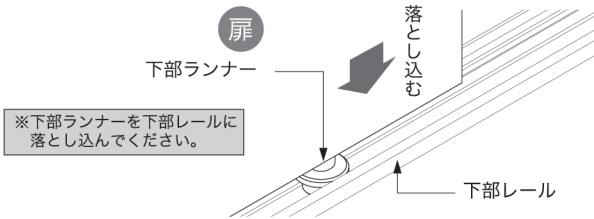


扉の吊り込みと調整

扉の吊り込み

下部ランナーを下部レールに落とし込む

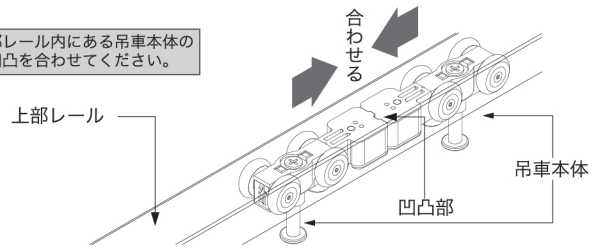


※下部ランナーを下部レールに落とし込んでください。

注意：下部ランナーが下レールに確実に入っていることを確認してください。

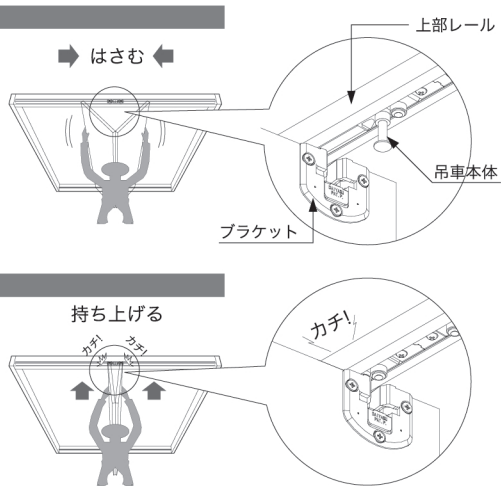
吊車本体の凹凸を合わせる

※部レール内にある吊車本体の凹凸を合わせてください。



下吊車本体をはさみ込みながら扉を持ち上げる

・上部レール内で凹凸を合わせた吊車本体にブラケットを合わせ、はさみ込みながら、扉を持ち上げます。



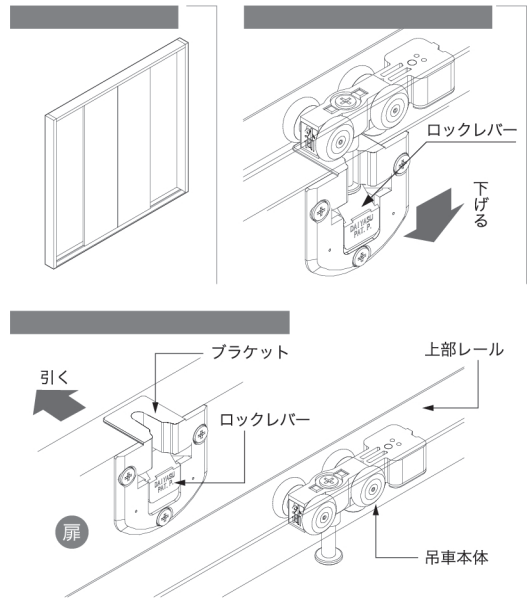
扉吊り込み手順

- 1 落とし込む
- 2 吊車本体を合わせる
- 3 吊車本体をはさむ
- 4 持ち上げる



扉のはずしかた

・ロックレバーを下に引き下げ、扉を居室側に引き、吊車本体から引き離してください。

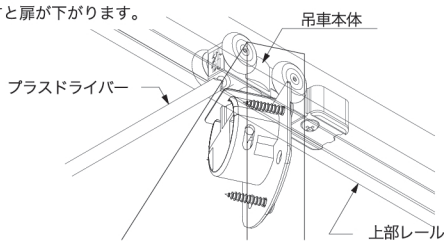


扉の調整

扉の上下調整

・「外側」シール下部の上下調整ビスをプラスドライバーで回して上下調整してください。（±2mmまで調整できます）

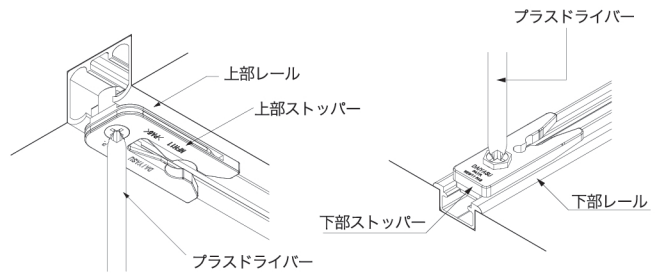
時計回りに回すと扉が上がります。
反時計回りに回すと扉が下がります。



注意：扉の上下調整の際は必ず扉を持ち上げながら行ってください。

ストッパー位置の微調整

・扉が上下同時に固定されるように、ストッパー位置を微調整してください。



注意：固定位置が上下でずれるとストッパーのキャッチ力が弱まります。

クリアランスについて

扉厚と最小クリアランスの関係

単位：mm

タイプ	扉厚	26	27	28	29	30	31	32	33	34	35	36
左右のすきま C・D		3	3.5	4	4	4.5	5	5.5	6	6.5	7	7.5

※戸端より上下の車の軸位置まで35mmの場合です。

※最小クリアランスの値は、小数点第二位以下を繰り上げ整理しました。

上記算出にあたっては、扉のエッジを直角仕上げとしました。

上記値は最低クリアランスですので、実装時には数値を上乗せし設計下さい。

上下のすきま(レールと戸の間のすきま)

