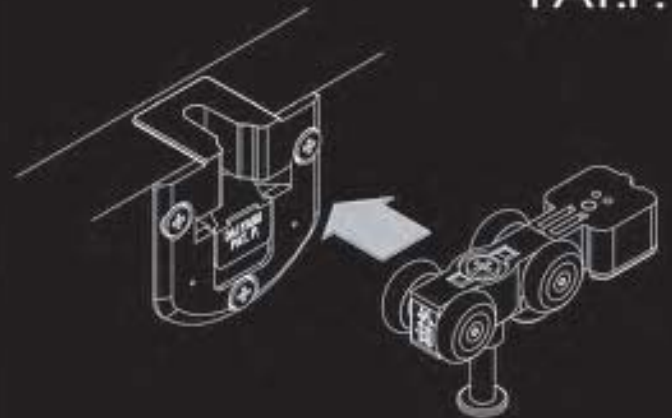


吊り込み楽々、クイック装着。 折戸金具 DWLWP

PAT.P.



簡易施工型吊車 DWLWP

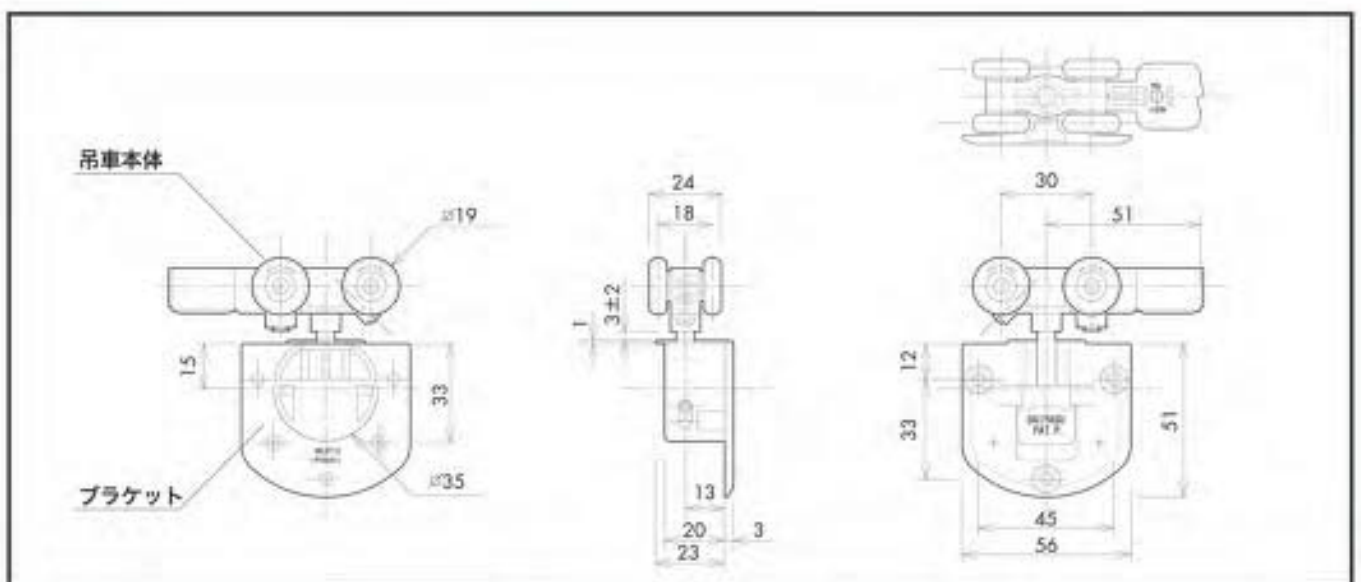


- 扉の裏面から金具をワンタッチ装着できる簡易施工型折戸ローラーです。手が届かない高さでも、脚立なしで簡単に施工できます。
- 扉の上下調整が可能なので、扉施工後のチリ修正が簡単です。
- 調整は専用工具を使わず、全て#2プラスドライバーで行なえます。
- ローラー外輪部に高潤滑ポリアセタール樹脂を採用。静音性・摺動性に優れています。
- 専用ストッパーの使用により、軸固定折戸としてもお使いいただけます。

部品名	製品仕様	本体材質	付属取り付けビス
DWLWP 簡易施工型吊車	上下調整値・・・±2mm 定格荷重・・・30kg/1折戸 推奨扉厚・・・25～30mm	ブラケット・・・PA66 吊車本体・・・亜鉛合金、PA6、高潤滑ポリアセタール樹脂	付属取り付けビス・・・φ3.5×20 平頭クッピンビス×3本

部品名	材質	標準色
下部ガイドライナー	ポリアセタール樹脂	SD-17:ホワイト色 NDZ-225:茶色

寸法図



圻積有限公司

〒241 新北市三重區中興北街51號

TEL. 02-2999-3340(代) FAX. 02-2995-3932

Web. <http://www.sanso-daiyasu.com.tw/>