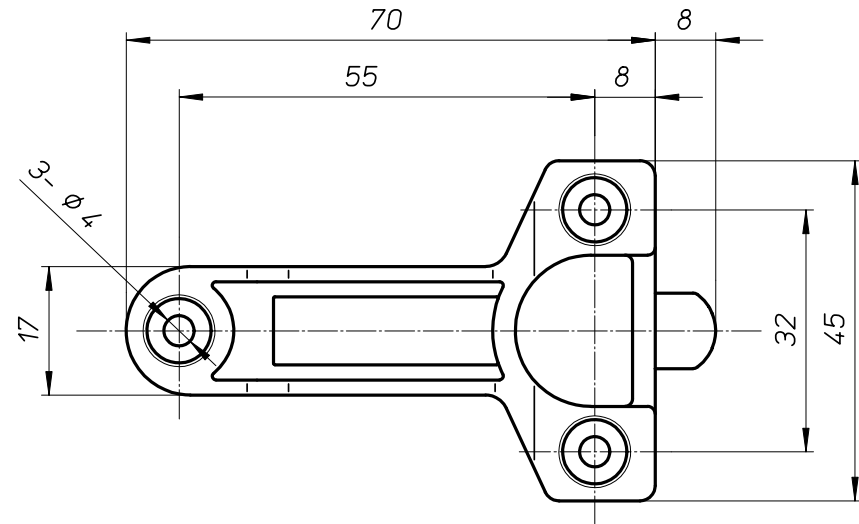
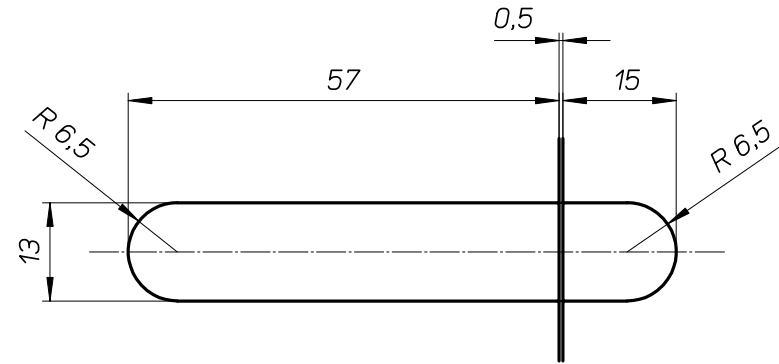
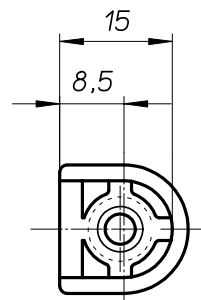
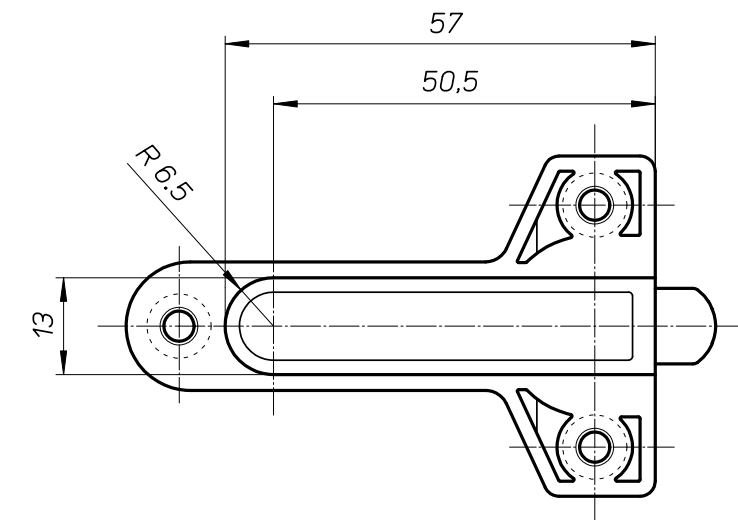
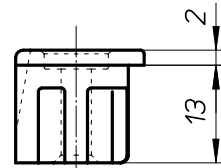
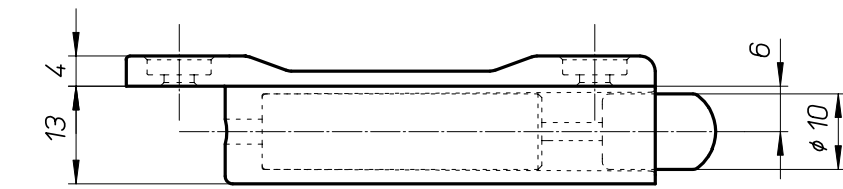
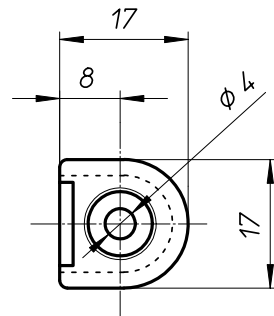


DWKV
折戸用ダンパー

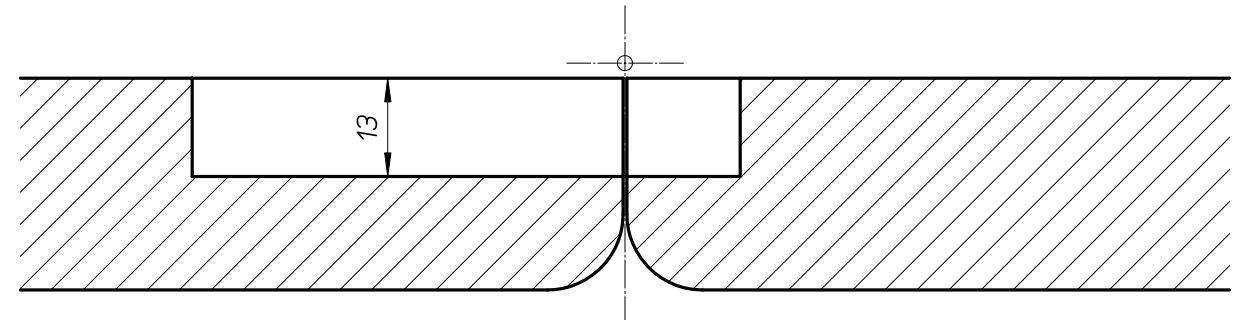
本体
DWKV ass'y



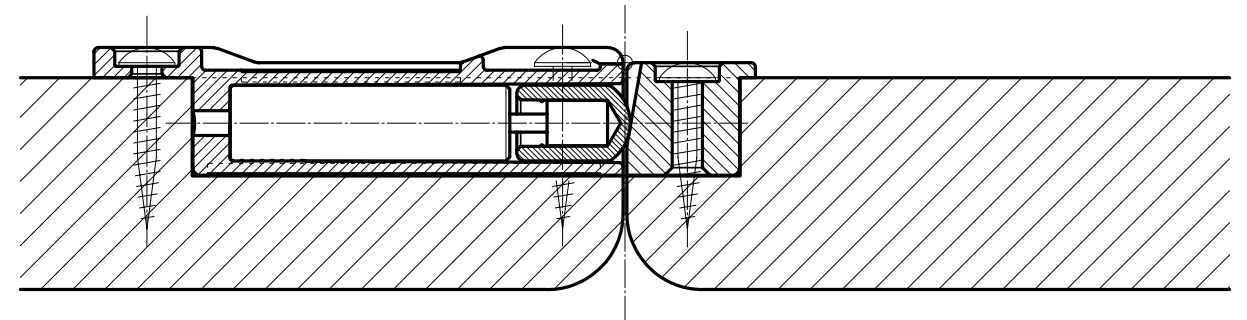
受け座
WKV12



● 木部加工



● 折戸を閉じた状態



・製品は品質向上のため予告なく仕様変更することがございます。
・木部加工の際には必ず金具の現物寸法をご確認ください。