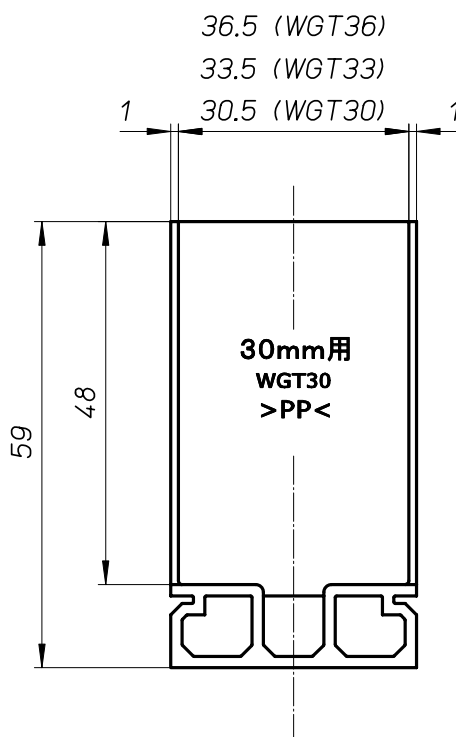
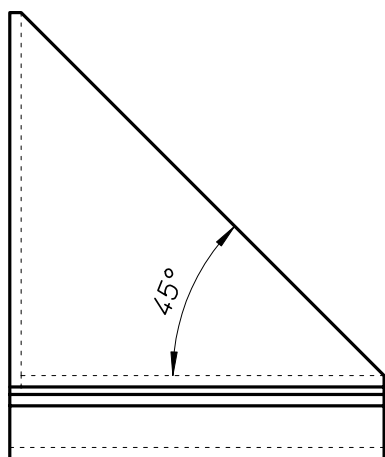
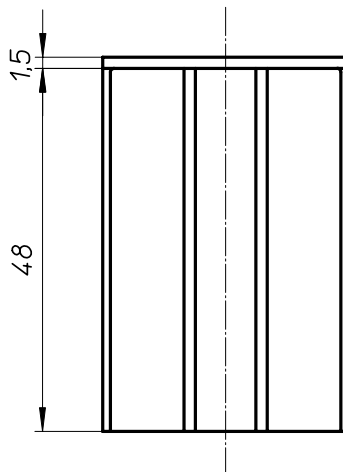


# DWGT

扉梱包用 角当て



- ・製品は品質向上のため予告なく仕様変更することがございます。
- ・木部加工の際には必ず金具の現物寸法をご確認ください。