

■ DWGHの特長

床面で扉重量を受ける下荷重量引戸戸車です。

扉の上下・前後調整が可能なので、引戸施工後のチリ修正が簡単です。

ローラー外輪部にポリアセタール樹脂を採用。静音性・摺動性に優れています。

V型・Y型の2種類のローラーがあります。

扉の重さにあわせて軽量用・中量用・重量用の仕様をお選びいただけます。

(※1) 定格荷重は下記に掲載しています。

■ 製品仕様

上下調整値……4mm範囲内

前後調整値……± 2mm

定格荷重……(※1)

軽量用 (L) 20kg以内/扉1枚

中量用 (M) 20kg~25kg以内/扉1枚

推奨扉厚……30~40mm

本体材質 (主要部分のみ掲載)

ケース…6ナイロン

ローラー……ポリアセタール

付属取付ビス

皿頭φ3.8×60

コースレッドビス×1本

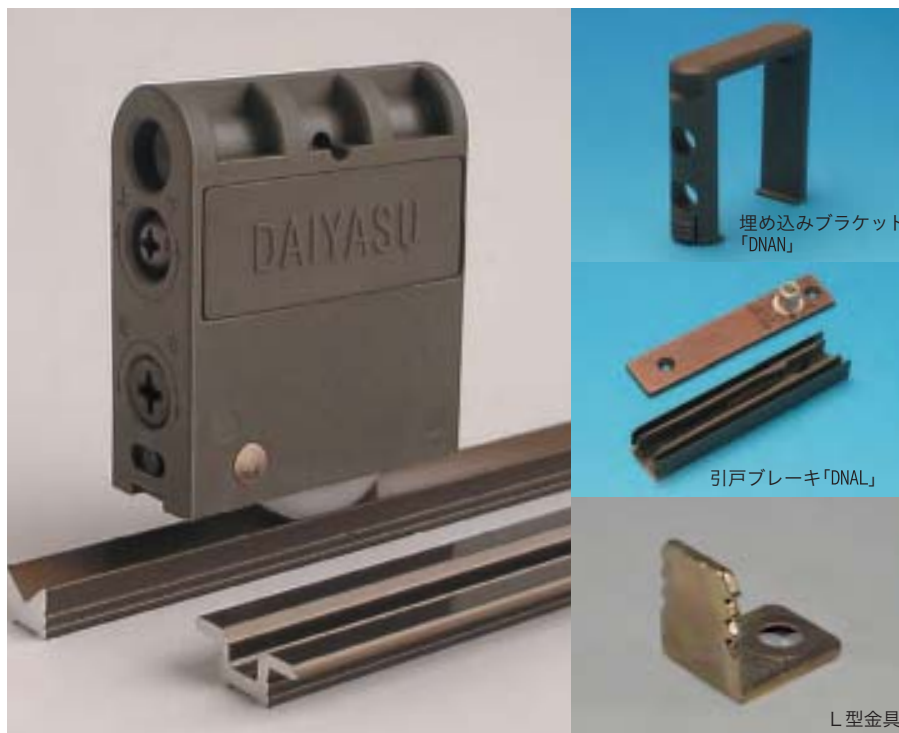
梱包入数

300個×1箱

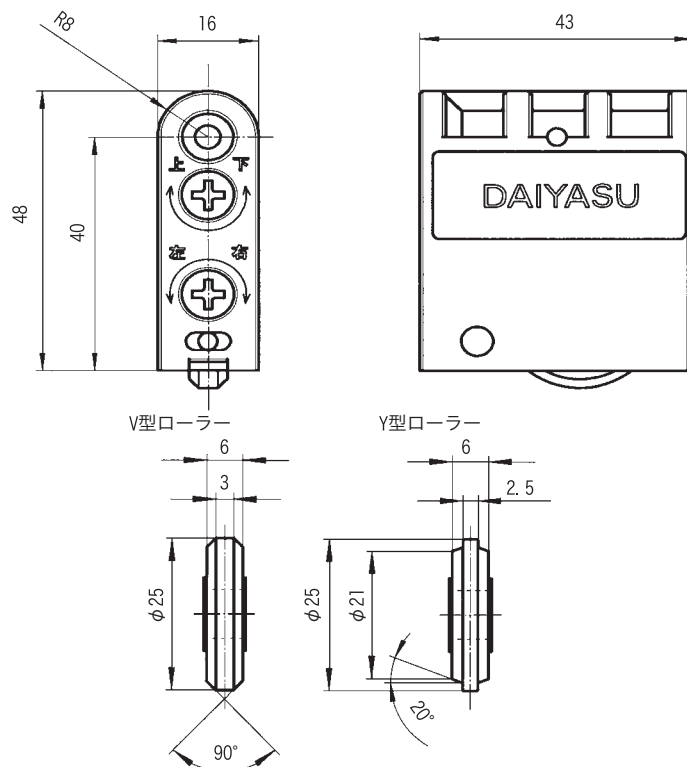
標準色

S(アンバー)色

別注色については、弊社営業部までお問い合わせください。



寸法図



※製品の仕様は予告なく変更することがございます。
※このニュースの仕様は2003年7月現在のものです。