

DWFT

PAT. P.

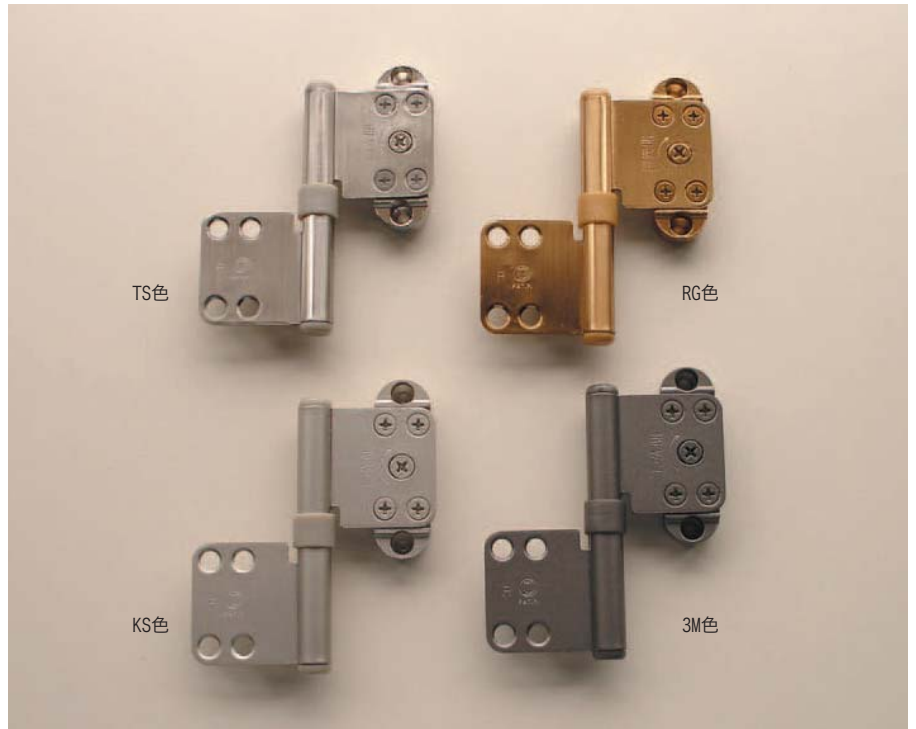
INDOOR DOOR HINGE

■ DWFTの特長

左右兼用型なので、扉の左右加工を共通化でき、扉の在庫管理も容易になります。

扉の上下・左右調整が可能なので、扉施工後のチリ修正が簡単です。

調整は専用工具等を使わず、全て#2プラスドライバーで行えます。



■ 製品仕様

上下調整値……上方向に4mm
 左右調整値……吊元側に1mm
 ラッチ側に3mm
 定格荷重………10kg/蝶番1枚
 推奨扉厚………30~40mm

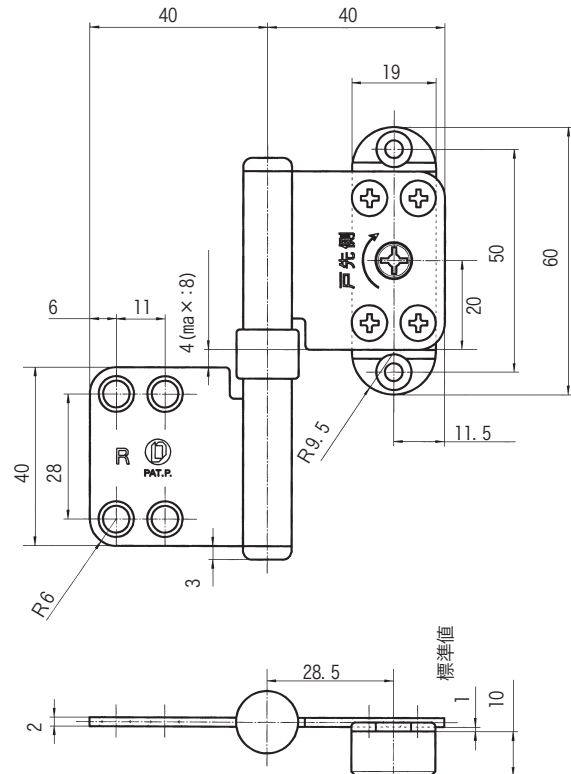
本体材質（主要部分のみ掲載）
 羽根………SPCC t=2.0
 受座部………亜鉛ダイカスト

付属取付ビス
 枠側羽根取付ビス…皿頭φ3.8×25
 タッピングビス×4本
 扉側受座取付ビス…皿頭φ3.8×40
 木ネジ×2本

梱包入数
 扉側羽根………400枚/箱
 枠側羽根………200枚/箱
 ベース………400枚/箱

標準色
 TS(チタンシルバー)色
 RG(ゴールド)色
 KS(シルバー)色
 3M(メタリックグレー)色

寸法図



※製品の仕様は予告なく変更することがございます。
 ※このニュースの仕様は2003年7月現在のものです。