

DWFT

PAT. P.

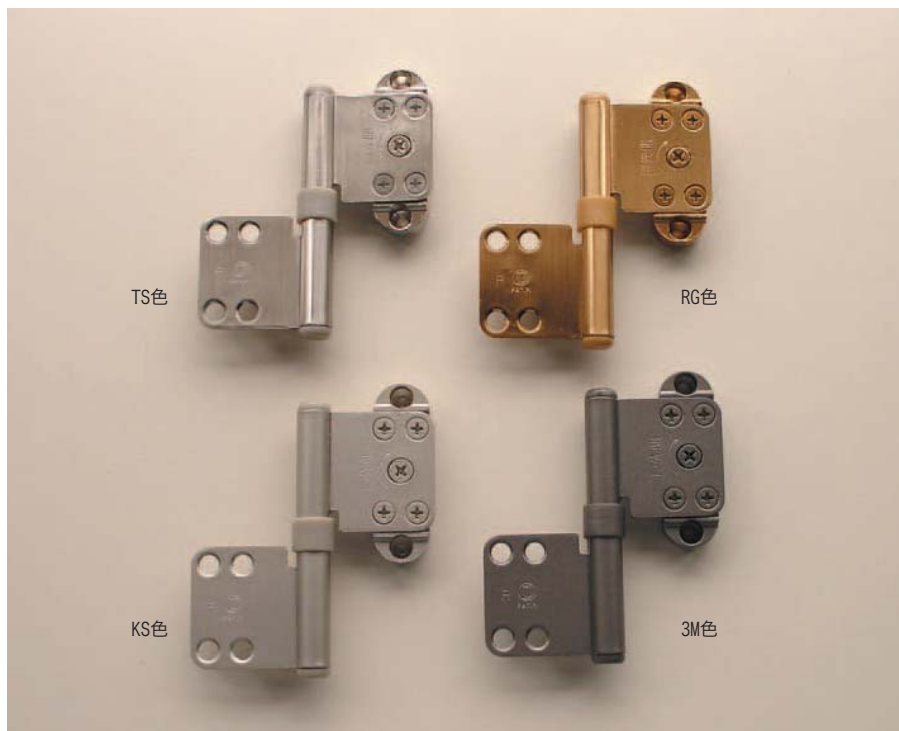
INDOOR DOOR HINGE

■ DWFTの特長

左右兼用型なので、扉の左右加工を共通化でき、扉の在庫管理も容易になります。

扉の上下・左右調整が可能なので、扉施工後のチリ修正が簡単です。

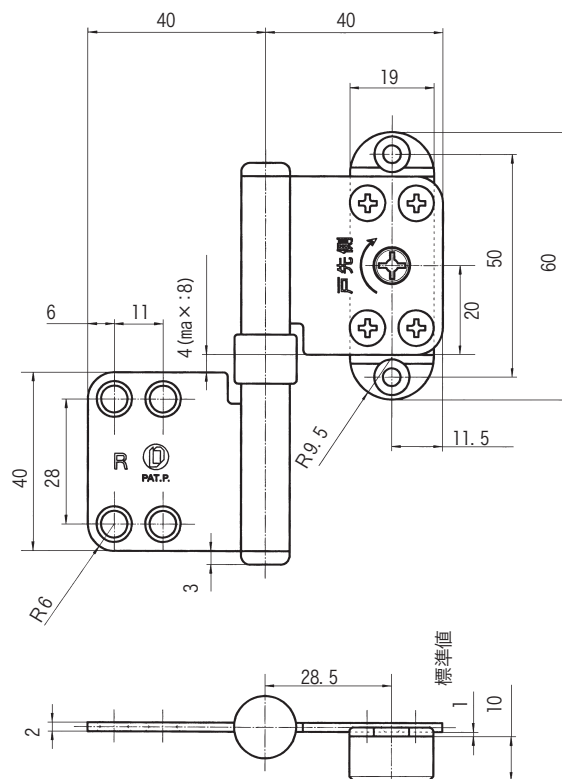
調整は専用工具等を使わず、全て#2プラスドライバーで行えます。



■ 製品仕様

- 上下調整値……上方向に4mm
- 左右調整値……吊元側に1mm
ラッチ側に3mm
- 定格荷重………10kg/蝶番1枚
- 推奨扉厚………30~40mm
- 本体材質（主要部分のみ掲載）
- 羽根………SPCC t=2.0
- 受座部………亜鉛ダイカスト
- 付属取付ビス
- 枠側羽根取付ビス…皿頭φ3.8×25
タッピングビス×4本
- 扉側受座取付ビス…皿頭φ3.8×40
木ネジ×2本
- 梱包入数
- 扉側羽根………400枚/箱
- 枠側羽根………200枚/箱
- ベース………400枚/箱
- 標準色
- TS(チタンシルバー)色
- RG(ゴールド)色
- KS(シルバー)色
- 3M(メタリックグレー)色

寸法図



※製品の仕様は予告なく変更することがございます。
※このニュースの仕様は2003年7月現在のものです。