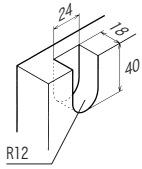


# 施工手順説明

※ 木部への掘り込み加工等は金具現品に合わせて加工してください。 ※ 金具の調整は必ず手動ドライバーを使用してください。  
 ※ 安全キャップは、確実に取り付けてください。確実に装着されていない場合、扉の開閉中に扉が外れる可能性があります。

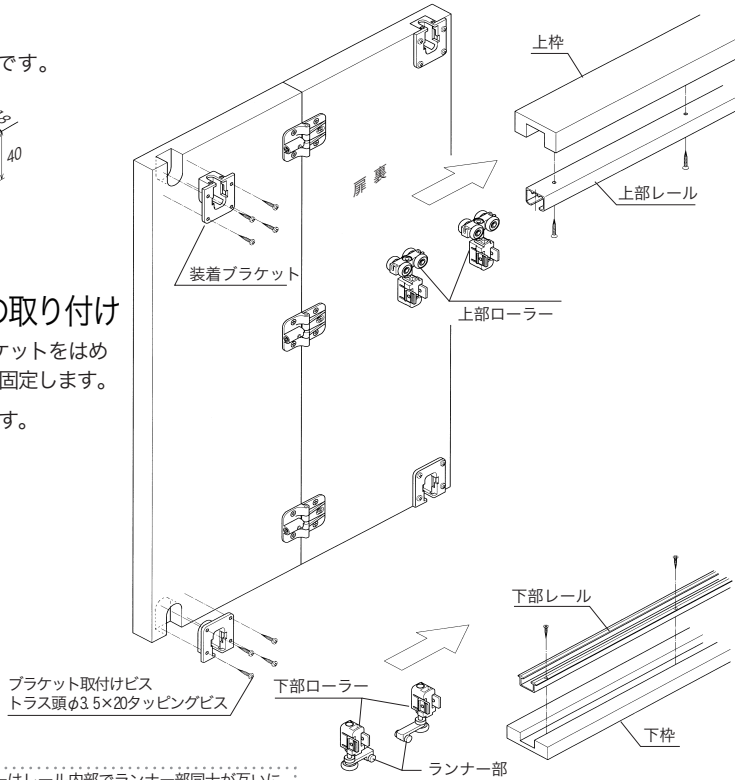
## 1 扉加工図

・4箇所とも共通です。



## 2 ブラケットの取り付け

- ・扉加工部へブラケットをはめ込み、付属ビスで固定します。
- ・4箇所とも共通です。

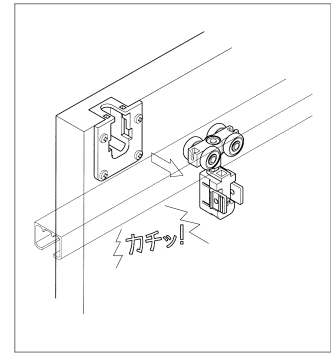


## 3 ローラーの吊り込み

- ・上部ローラー・下部ローラーを各々レールへ挿入し、レールを枠へ取り付けます。

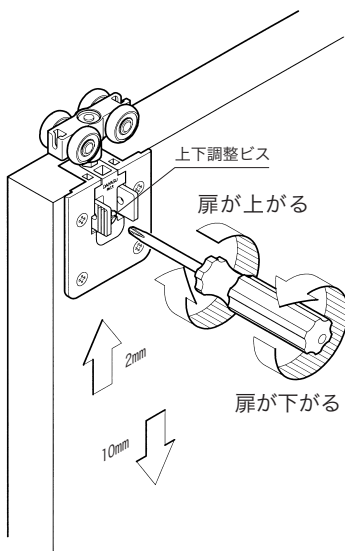
## 4 扉の吊り込み

- ・扉に取り付けたブラケットを上下ローラーへ「カチッ」という音がするまで差し込んで下さい。



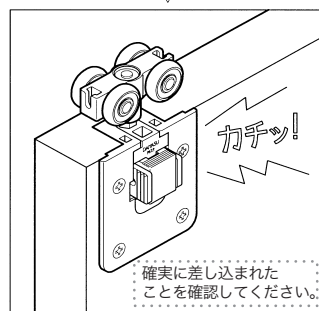
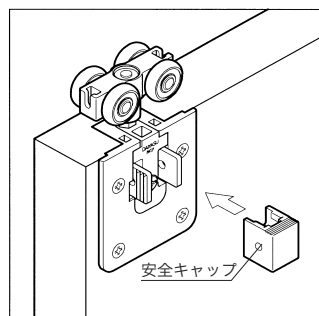
## 5 扉の上下調整

- ・上部ローラー中央の上下調整ビスを時計回りに回すと扉が上がります。
- ・反時計回りにすると扉が下がります。



## 6 安全キャップの取り付け

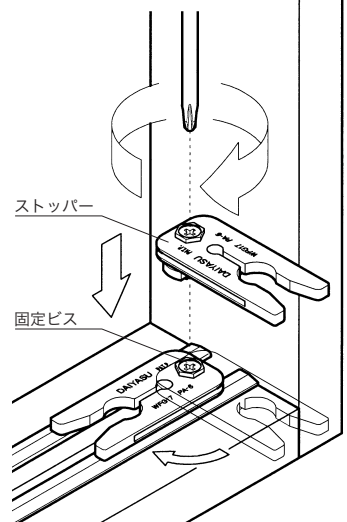
- ・調整が済んだら安全キャップを取り付けます。「カチッ」と音がするまで差し込んでください。
- ・安全キャップが確実に装着されていないと、扉が外れる可能性があります。



## 7 ストッパーの取り付け

- ・ストッパーを上部、下部レールへ取り付けます。ストッパーの固定ビスを十分に緩めて、レールに対し90°の向きで差し込み、ストッパーを回転させます。
- ・位置を調整して固定ビスを締めこみます。

プラスドライバーで固定します。  
 (対辺8mmスパナでも調整は可能です)



・本図は下部レールへの取り付け図です。