

DWFF PAT. P.

FOLDING DOOR
INSET SLIDE SYSTEM

■ DWFFの特長

扉の裏面から金具をワンタッチ装着できる簡易施工型システムです。(※1)

扉の上下調整が可能なので、扉施工後のチリ修正が簡単です。

調整は専用工具等を使わず、全て#2プラスドライバーで行えます。

ローラー外輪部にφ19ポリアセタール樹脂を採用。静音性・摺動性に優れています。

付属の専用ストッパーの使用により、ピボット折戸としてもお使いいただけます。また、ストッパーは標準仕様(WFG17)のほかに、キャッチ力の軽いソフト仕様(WFG17-SK)もご用意しています。

■ 製品仕様

上下調整値……上方向に2mm
下方向に10mm

定格荷重……30kg/1折戸
推奨扉厚……30~40mm

本体材質 (主要部分のみ掲載)

本体・ブラケット…6ナイロン

ストッパー……6ナイロン

ローラー……ポリアセタール

付属取付ビス

ブラケット取付ビス…トラス頭φ3.5×20
タッピングビス×16本

梱包入数

50set/1箱

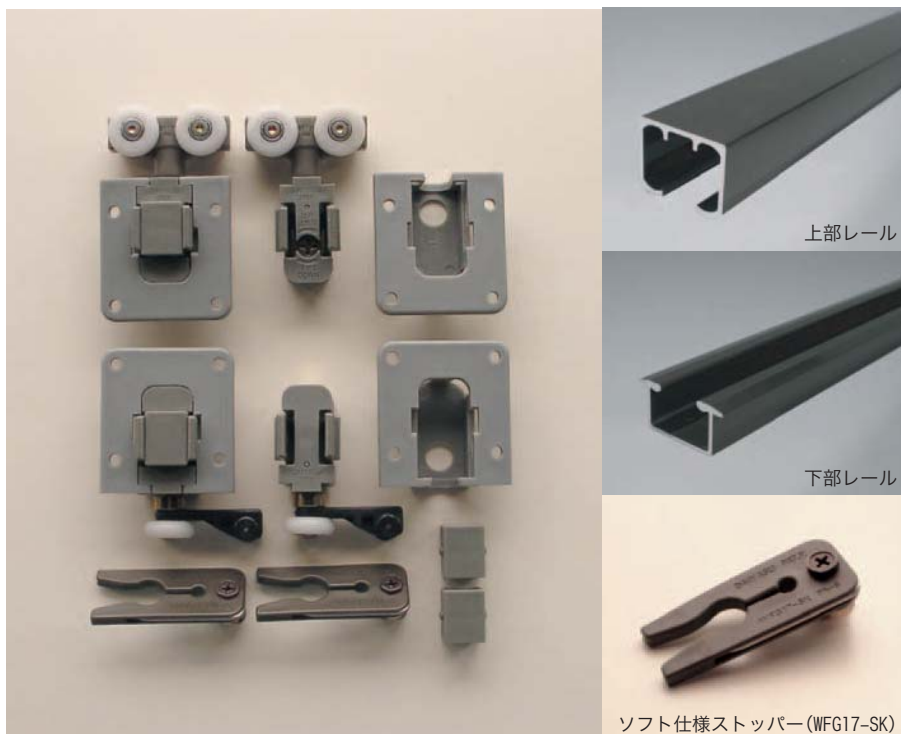
1set内容
上ローラー×2個・下ローラー×2個
安全キャップ×4個

・ブラケット 1000個/1箱

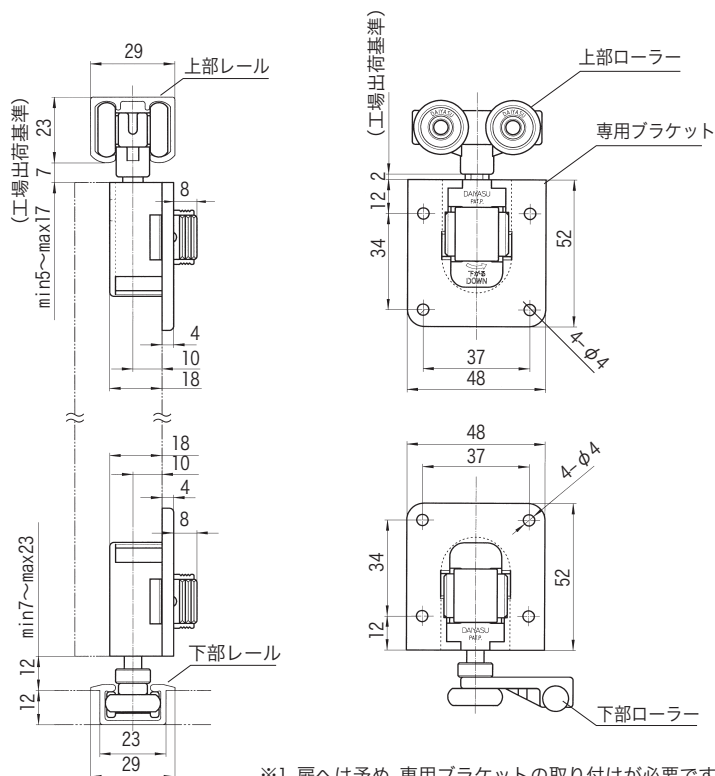
・ストッパー 500個/袋×3袋/1箱

標準色

グレー色



外寸図



※製品の仕様は予告なく変更することがございます。
※このニュースの仕様は2003年7月現在のものです。