

反り矯正金具 DWEF

DWEF

PAT. P.

CURVE-CORRECT DEVICE

■ DWEFの特長

扉の裏面への面付け装着なので、取り付けが簡単です。

シャフトレス設計によりクイック操作と、顕著な効果を実現します。

調整は専用工具等を使わず、市販の8mm用スパナで調整が行えます。

調整操作部を隠すキャップ付きなので、スマートな外観に仕上がっています。

4サイズの中から、扉にあったサイズを、お選びいただけます。

■ 製品仕様

標準寸法…… 638mm
1300mm
1500mm
1800mm

本体材質（主要部分のみ掲載）

本体………アルミニウム
A6063S-T5

キャップ……ポリプロピレン

調整ボルト…鉄 SWRCH12R

付属取付ビス

トラス頭φ3.5×20

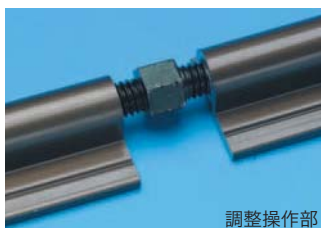
タッピングビス×必要数

梱包入数

30set/1袋

標準色

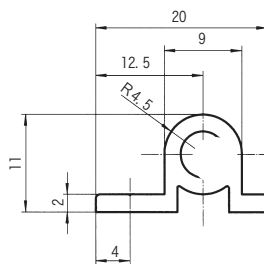
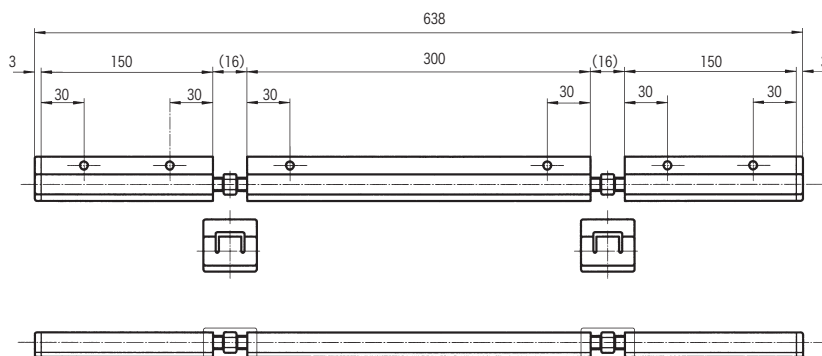
アンバー色



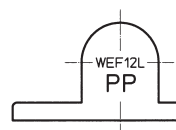
調整操作部



寸法図 本図は638mmタイプです。



アルミ断面図



エンドキャップ装着外観

※製品の仕様は予告なく変更することがございます。
※このニュースの仕様は2003年7月現在のものです。



圻積有限公司

〒241 新北市三重區中興北街51號
TEL. 02-2999-3340(代) FAX. 02-2995-3932
Web. <http://www.sanso-daiyasu.com.tw/>