

緩み防止金具 DTTW

T-WASHER PAT. P.

LOOSENESS PREVENTABLE WASHER

■ DNCFの特長

ワッシャーに特定角度をつけることにより、ナットの緩みを防止します。

標準ナットにT-WASHERを組み合わせることで、経済性に優れたロックナットとしてお使いいただけます。

締め付け作業は、従来の標準ナットと同様の手順で行えます。

米・中・台において特許取得済みです。



金属仕様



樹脂仕様



取付状態

■ 製品仕様

本体材質（主要部分のみ掲載）

金属製…… SPCC

※樹脂製……ポリカーボネート

標準色

金属製…… ユニクロメッキ

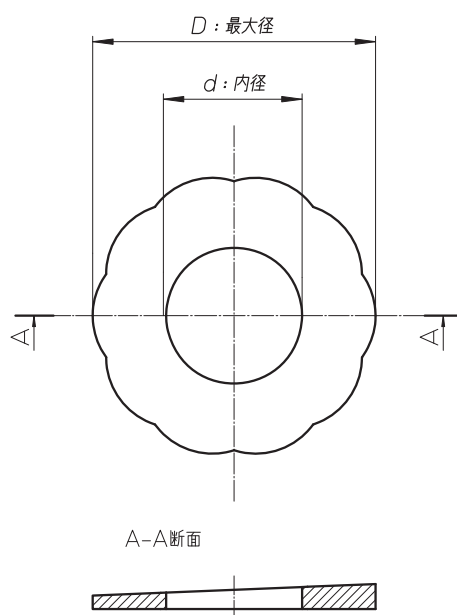
※樹脂製……ナチュラル色

赤色

青色

※樹脂仕様は受注生産となります。

寸法図



■ 寸法表 (単位: mm)

呼称	寸法	d:内径	D:最大径
M3		φ3.1	6
M4		φ4.1	8
M5		φ5.1	10
M6		φ6.2	12
M8		φ8.2	16
M10		φ10.5	18
M12		φ12.2	20
M16		φ16.2	24

※製品の仕様は予告なく変更することがございます。
※このニュースの仕様は2003年7月現在のものです。