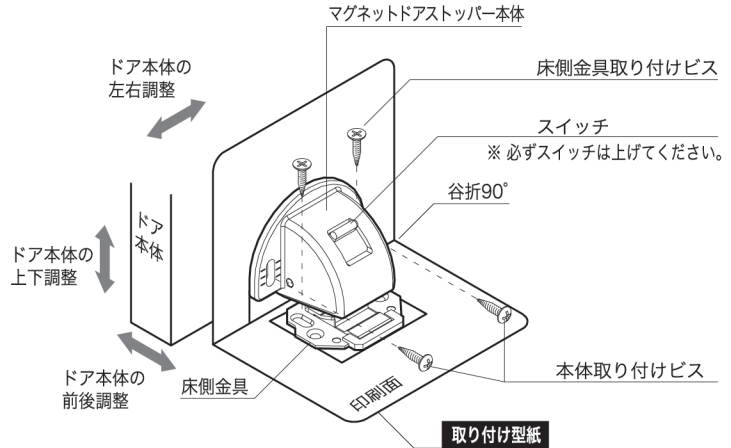


施工手順説明

取り付け

- マグネットドアストッパーを取り付ける前に、必ずドア本体に取り付いている蝶番の調整（左右・上下・前後などの調整）を行ってください。

- ・ 付属の取り付け型紙を破線に沿って印刷面が内側になるように谷折りに90° 折り曲げてください。
- ・ 型紙のドア側金具面を図のようにドア本体に当てて、ズレの無いように型紙の位置を調整してください。
- ・ 型紙のドア側金具面の切り抜きに合わせて、マグネットドアストッパー本体をドア本体に付属の取り付けビスで取り付けてください。
- ・ 型紙の床側金具面の切り抜きに合わせて、樹脂カバーを外した床側金具を床面へ付属のビスで取り付けてください。

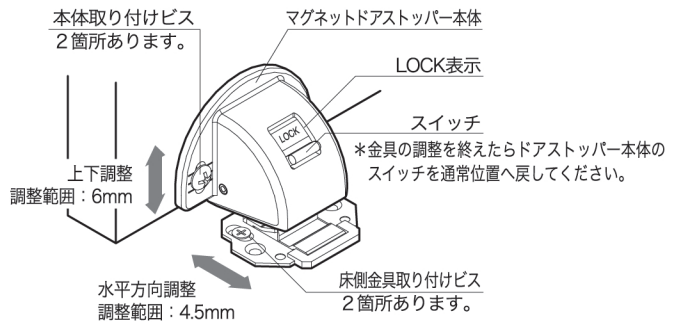
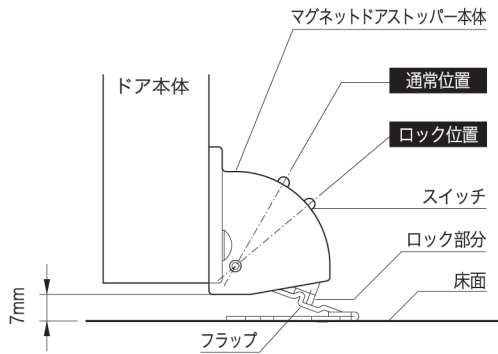


動作確認と調整

- マグネットドアストッパーの取り付けを終えたら、必ず動作確認と調整を行ってください。
- マグネットドアストッパー本体の底面と床面の隙間は7mmに合わせてください。

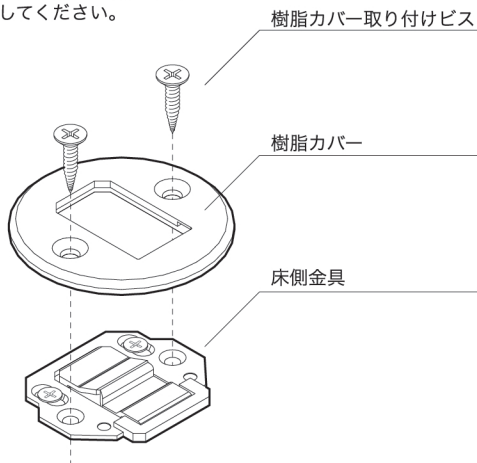
- ・ ロックが正しく掛かるか確認をしてください。
- ・ ロック部分が床側金具のフラップに引っ掛かり、ドア本体を閉じる方向に動かしても動かなければロックが掛かっている状態です。

- ・ ロックが正しく掛からない場合は金具の調整を行ってください。
- ・ マグネットドアストッパー本体と床側金具の取り付けビスを緩めて上下方向と水平方向の調整を行います。
- ・ 調整を終えたら必ず取り付けビスを締め付けてください。



樹脂カバーの取り付け

- ・ 床側金具に合わせて樹脂カバーをはめ込み付属のビスで固定してください。



取り付け完了

