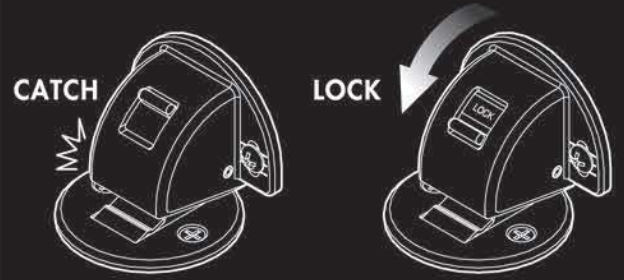


開戸金具 DNHM

PAT.P.

開けた扉をカチッとキャッチ。



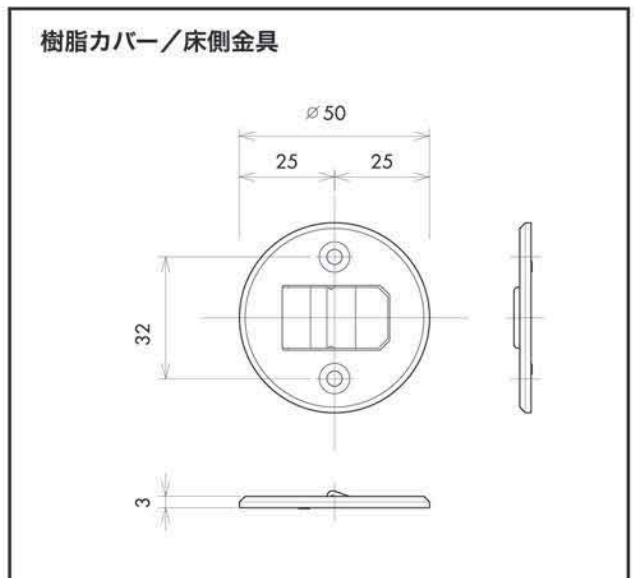
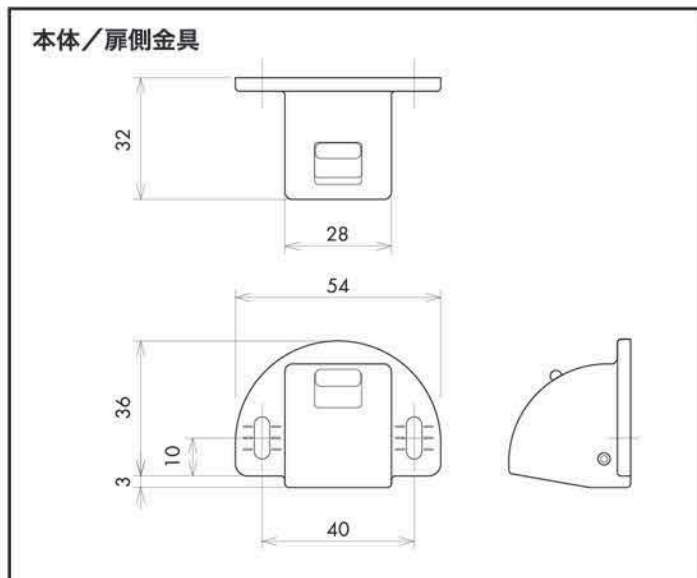
マグネットドアストッパー DNHM



- ネオジウム磁石の採用により、強い磁力で扉を仮固定できます。
- 床からの厚みが3mm（突起部を除く）と、お掃除の時や、車椅子等での通行時にも金具が気にならない薄型になっています。
- 扉・床ともに掘り込み等の不要な面付けタイプなので取り付けが簡単です。
- ロック機能の追加により、開いた状態で扉を固定できます。

製品仕様	本体材質	付属取り付けビス	梱包入数
上下調整値・・・±3mm	本体・・・66ナイロン	扉側金具取り付けビス・・・トラス頭 φ3.5×12 タッピングビス×2本	100セット/1箱
磁力・・・・・・約3000ガウス	樹脂カバー・・・6ナイロン	樹脂カバー固定ビス・・・・血頭 φ3.5×16 タッピングビス×2本	
	床側金具・・・SPCC t=1.2	床側金具取り付けビス・・・血頭 φ3×16 タッピングビス×2本	

寸法図



圻積有限公司

〒241 新北市三重區中興北街51號

TEL. 02-2999-3340(代) FAX. 02-2995-3932

Web. <http://www.sanso-daiyasu.com.tw/>