

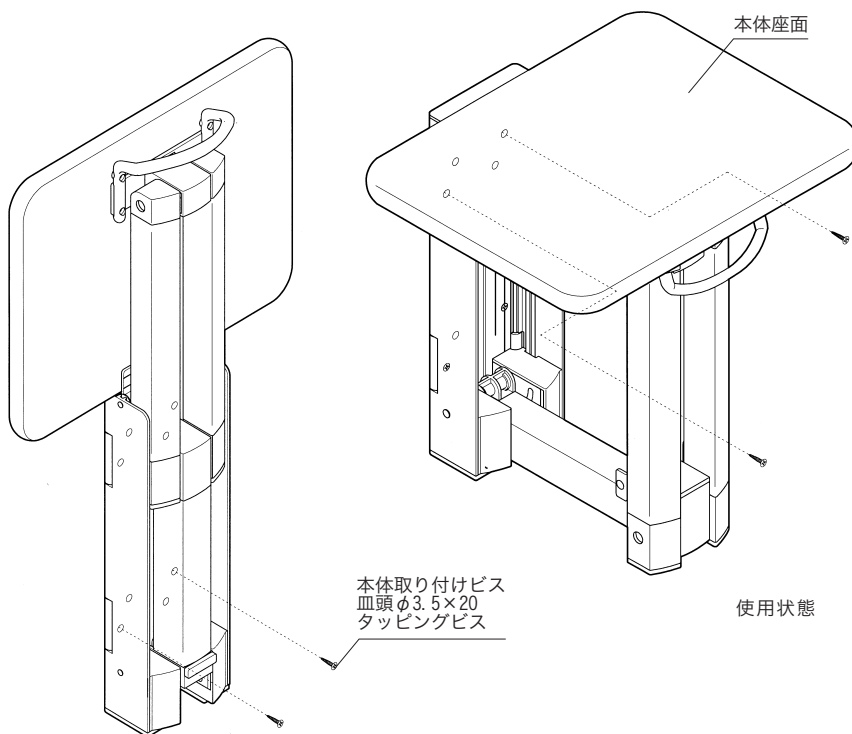
# 施工手順説明

## 本体の取付

※取り付けられる箇所が、ビス止めの有効な箇所(芯のある壁等)であることを御確認ください。

### 壁付けの場合

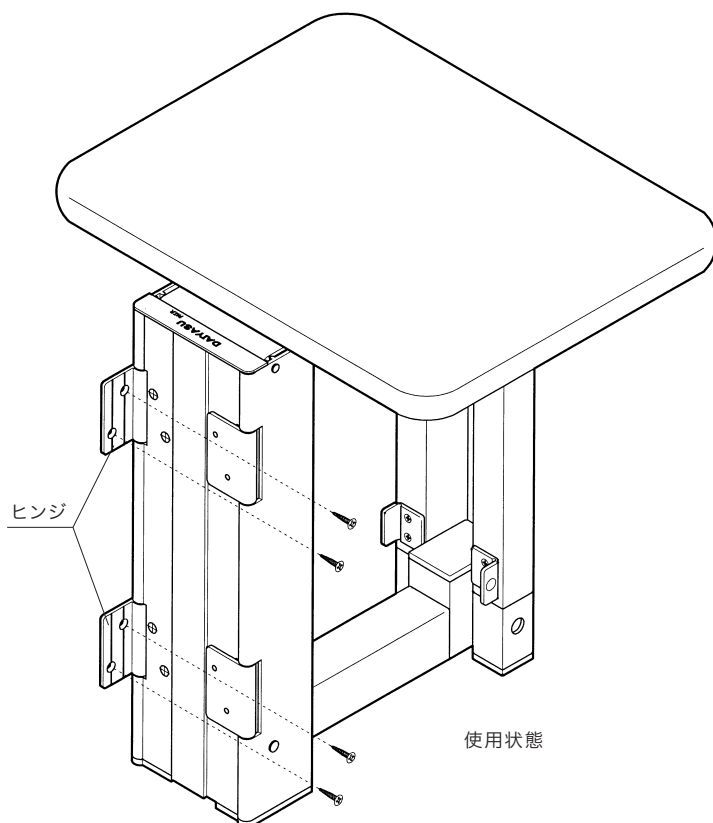
- ・ 本体を折畳んだ状態で壁面の設置位置へ置きます。本体下部のビス穴へ、付属の本体取付ビスで、固定します。
- ・ 次に本体座面を引き下げ、使用状態にします。上部取付穴が露出するので同様に固定します。



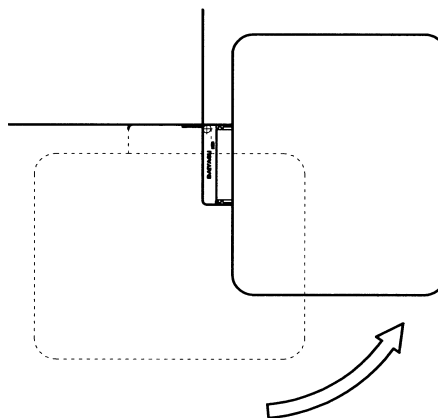
製品は必ず芯のある壁や側板等にビス固定してお使いください。  
ビス固定されていないと座面が倒れてケガをするおそれがあります。

### ヒンジ使用の場合

- ・ ヒンジを使用する場合は「座助」を使用状態にしてからヒンジを起こし、ビス止めしてください。  
左右開きのどちらかをお選びください。



上から見たところ  
(本図は右側ヒンジ使用の場合です。)



- ・ ヒンジを使用する場合は、取り付ける前に干渉するところがないことを必ず確認してください。