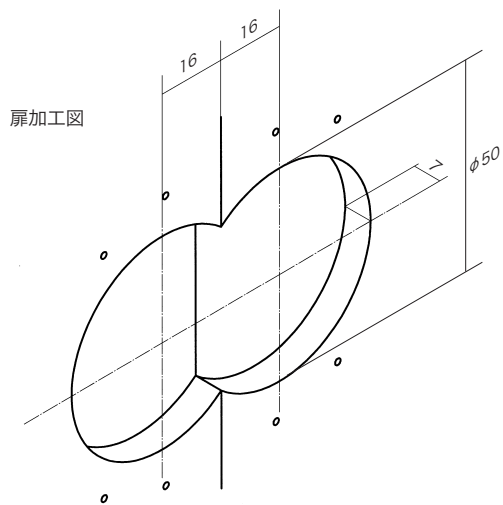


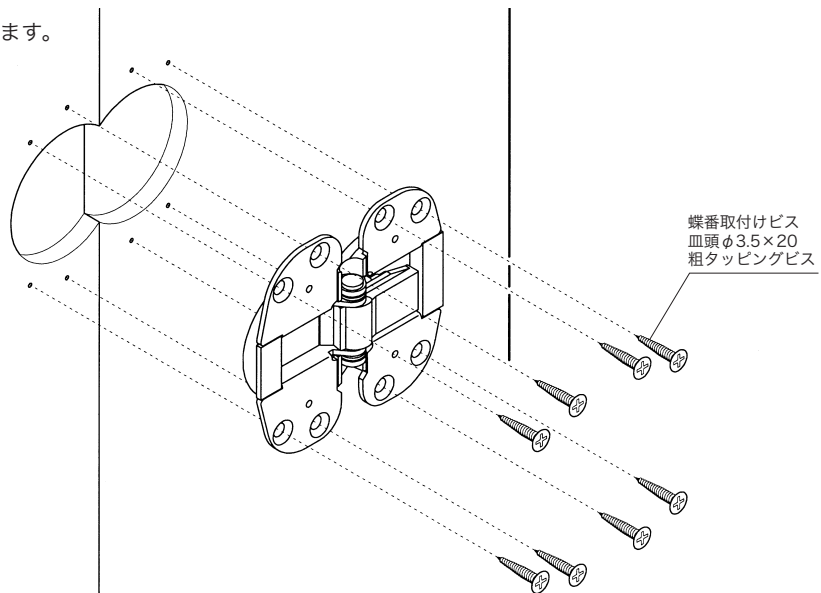
施工手順説明

※ 木部への掘り込み加工等は金具現品に合わせて加工してください。



1 蝶番の取り付け

- ・ 蝶番を扉加工部へ取付ビスで取り付けます。
蝶番の中心軸と扉がずれないように注意してください。



2 梱包状態

- ・ 標準梱包は蝶番15枚をヒンジキャリアでまとめてあります。

