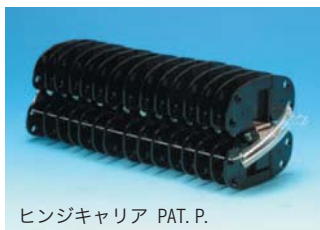


■ DNBXの特長

掘り込み型センター蝶番は、扉を開けたときの隙間が少なく、指詰め防止に役立ちます。

折戸を開く時に約50°で仮固定できるので、フリー折戸の場合、扉の走行がスムーズに行えます。

当社オリジナルのヒンジキャリアの採用により、自動取付機への装填が容易に行えます。



ヒンジキャリア PAT. P.

■ 製品仕様

本体材質（主要部分のみ掲載）

本体……SPCC t=2.0

ケース…ポリプロピレン

付属取付ビス

皿頭φ3.5×20

粗タッピングビス×8本

梱包入数

150枚/1箱

(15枚/1束×10束/1箱)

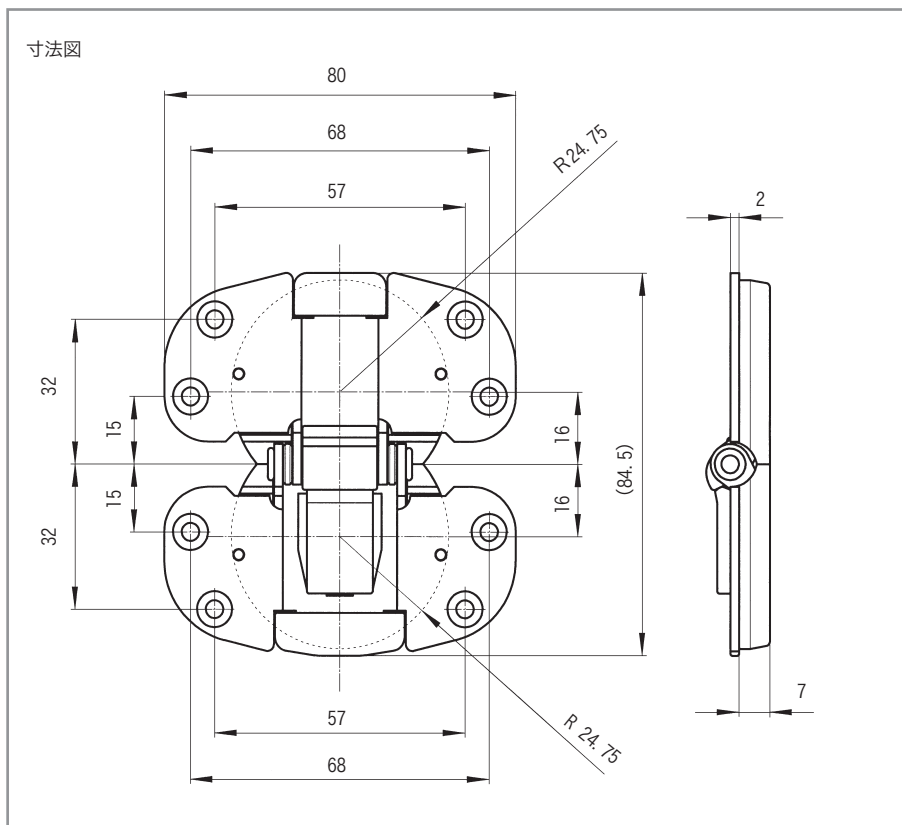
標準色

黒色

面付け型センターヒンジもございます。



面付け型センターヒンジ「Zヒンジ」



※製品の仕様は予告なく変更することがございます。
※このニュースの仕様は2003年7月現在のものです。