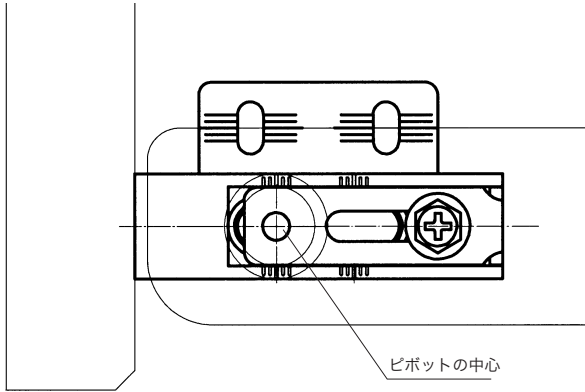


施工手順説明

※ 金具の調整は必ず手動ドライバー又は対辺7mmのスパナを使用してください。

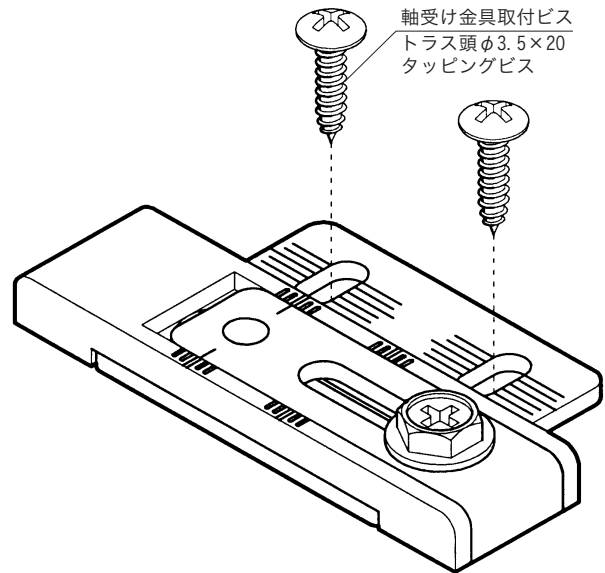
1 取り付け位置の確認

- ・ピボットの中心と金具の軸受け部の位置を合わせます。
下図は左用です。



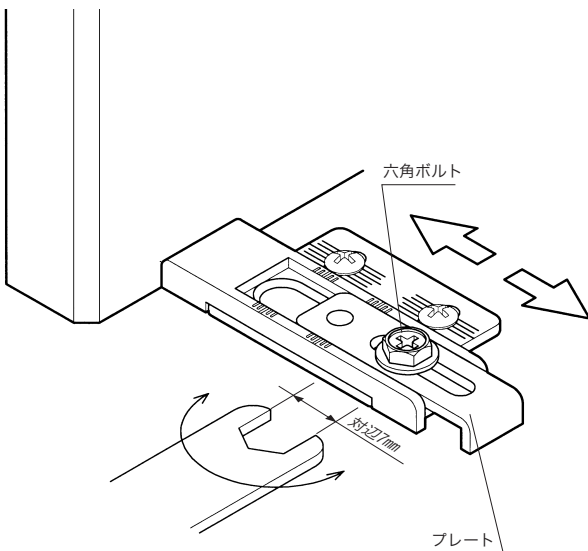
2 軸受け金具の取り付け

- ・**1**で確認した位置へ金具をビス固定します。
本製品は面付け仕様です。
床への掘り込み加工等は必要ありません。



3 扉の左右調整

- ・対辺7mmのスパナで六角ボルトを少し緩めます。
調整位置までプレートを動かします。
調整を終えたら、再び、六角ボルトをしっかりと締め込み、
固定します。



4 扉の前後調整

- ・#2プラスドライバーで軸受け金具取付ビスをを少し緩めます。
調整位置まで本体を動かします。
調整を終えたら、再び、軸受け金具取付ビスをしっかりと
締め込み、固定します。

