

■ DNAUの特長

床面で扉重量を受ける下荷重型引戸で、戸首のない引戸に対応した引戸用ガイドです。

スプリング機構の内蔵で、戸車による引戸の上下調整や、不陸による引戸の波状走行にも追従します。

ローラー外輪部にポリアセタール樹脂を採用。静音性・摺動性に優れています。

扉正面からの衝撃に対し、外れにくいY型ローラーを採用しています。



■ 製品仕様

上下調整対応値…7mm範囲内

前後調整値……±2mm

推奨扉厚………30~40mm

本体材質（主要部分のみ掲載）

ケース………6ナイロン

ローラー………ポリアセタール

付属取付ビス

皿頭φ3.8×60

コースレッドビス×1本

梱包入数

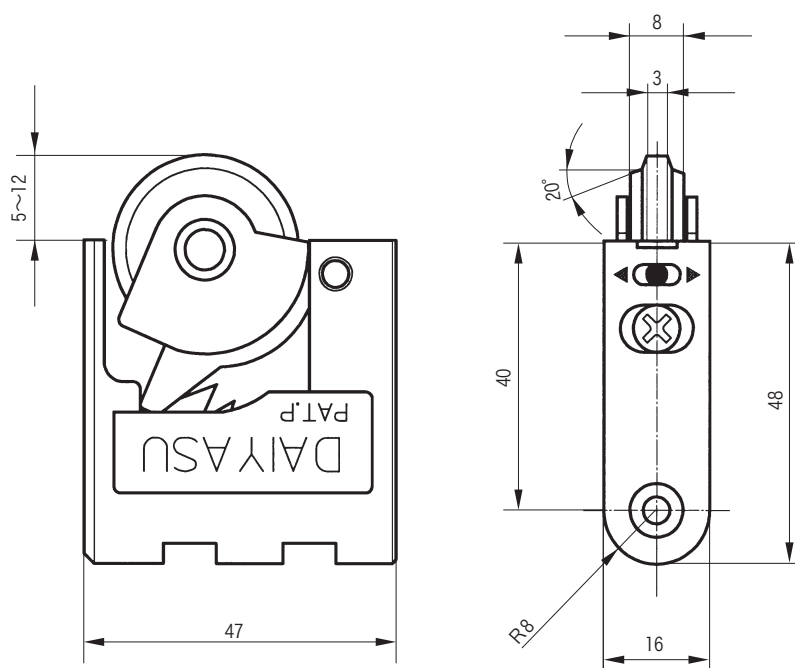
200個/1箱

標準色

S(アンバー)色

W(白)色

寸法図



※製品の仕様は予告なく変更することがございます。
※このニュースの仕様は2003年7月現在のものです。