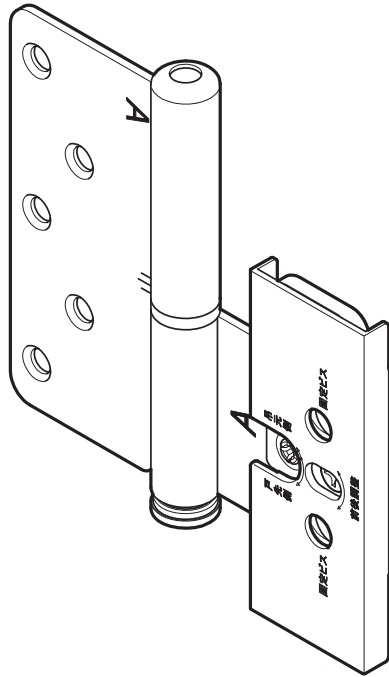


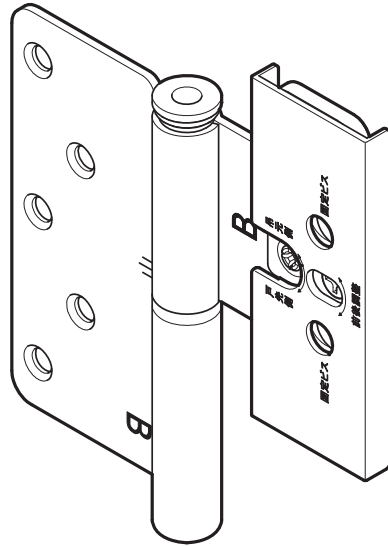
施工説明書

三次元調整機能付 室内建具蝶番

DKDE PAT.P.



A蝶番外観図



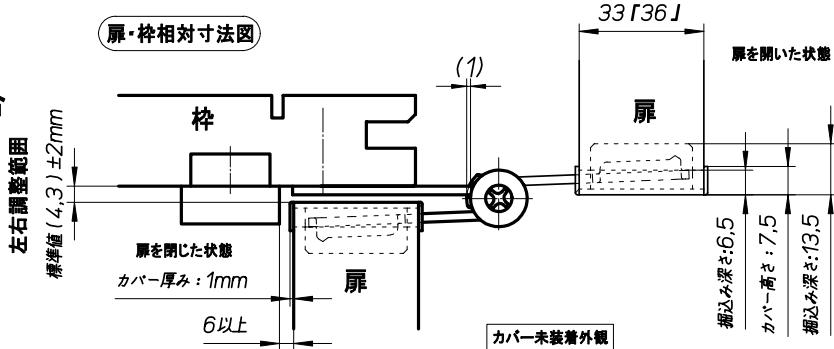
B蝶番外観図

圻積有限公司

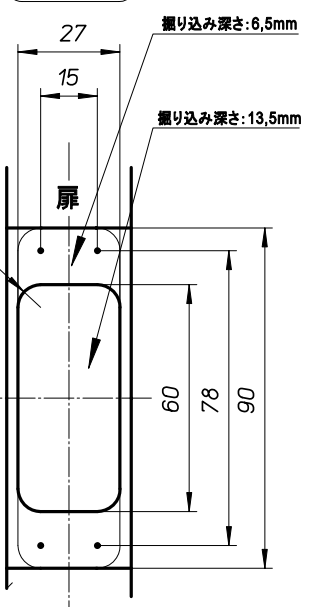
寸法図

■右吊元の場合

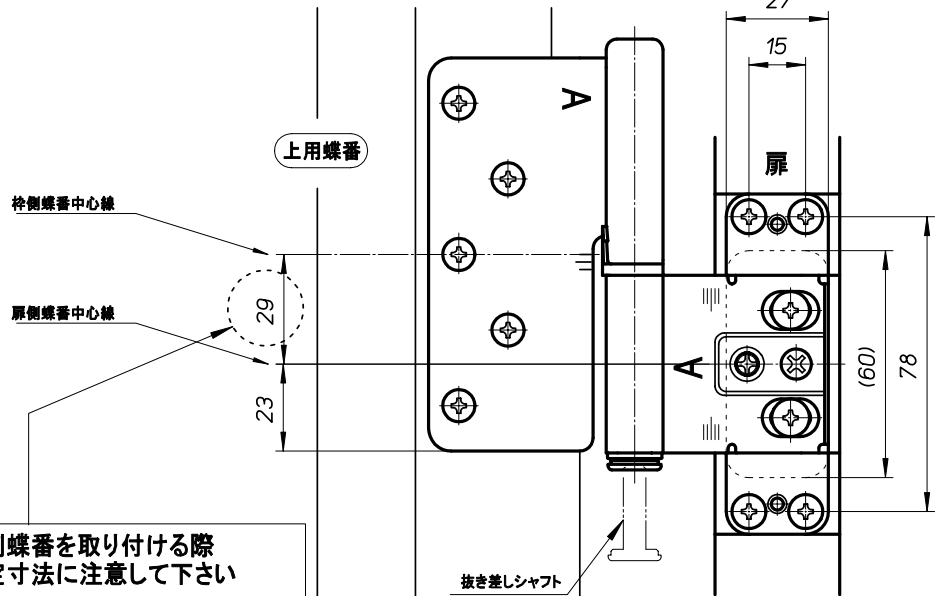
扉・枠相対寸法図



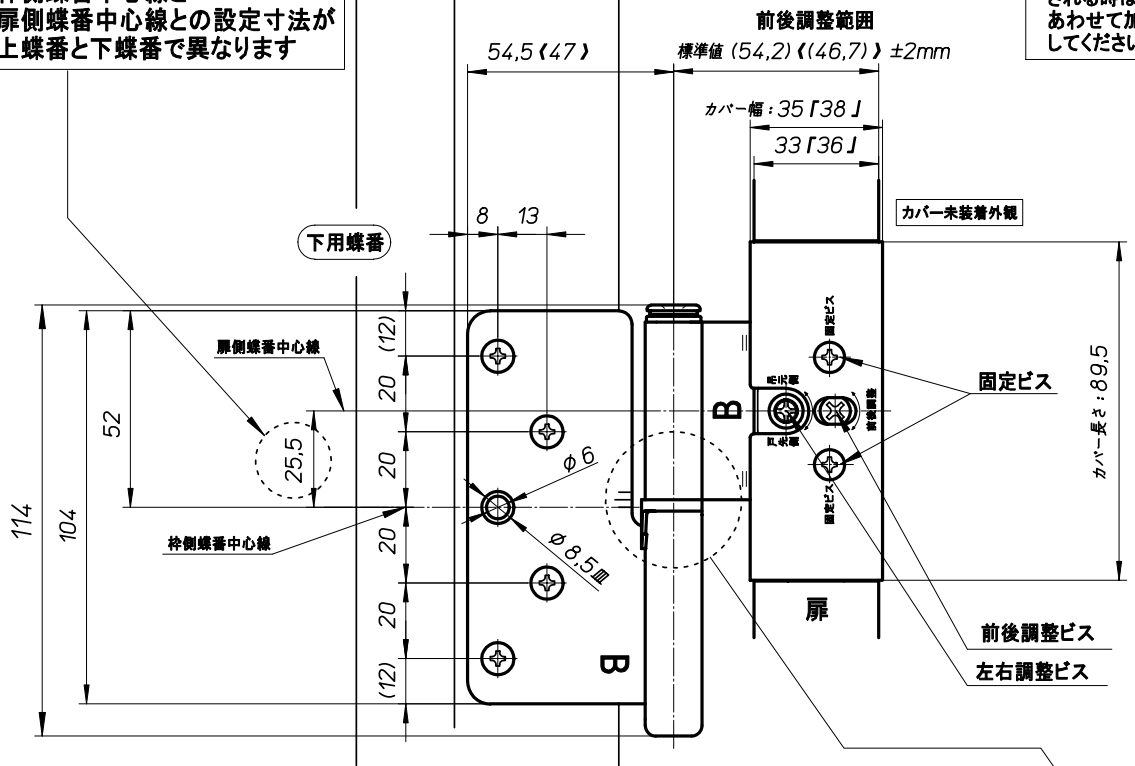
扉木部加工図



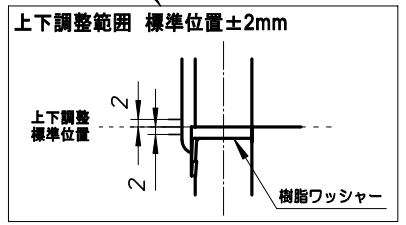
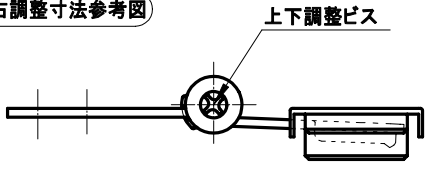
上用蝶番



下用蝶番

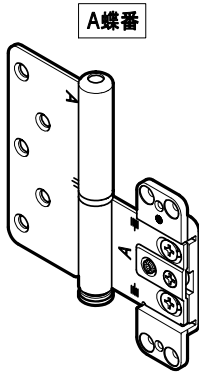


左右調整寸法参考図

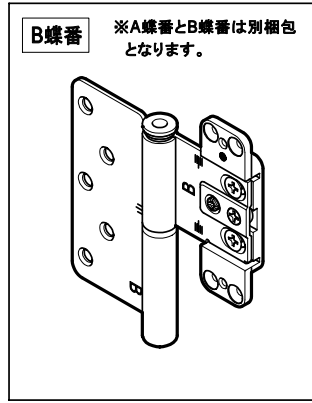


〈 〉内寸法は幅狭仕様
 『 』内寸法は扉厚36mm仕様の寸法です

金具梱包内容



A蝶番



B蝶番

※A蝶番とB蝶番は別梱包となります。



枠側羽根取り付けビス

皿頭φ3.8×25木ネジ(頭塗装)

×必要数/箱

扉側羽根取り付けビス

皿頭φ4×25タッピングビス(ユニクロ)

×必要数/箱

※取り付けビスは別梱包です。

蝶番本体仕様

標準幅 A蝶番(青色袋入り):100枚/1箱

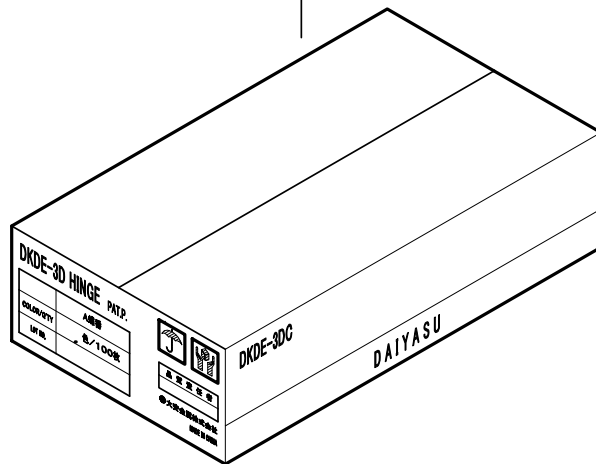
幅狭 A蝶番(緑色袋入り):100枚/1箱

標準幅 B蝶番(赤色袋入り):100枚/1箱

幅狭 B蝶番(黄色袋入り):100枚/1箱

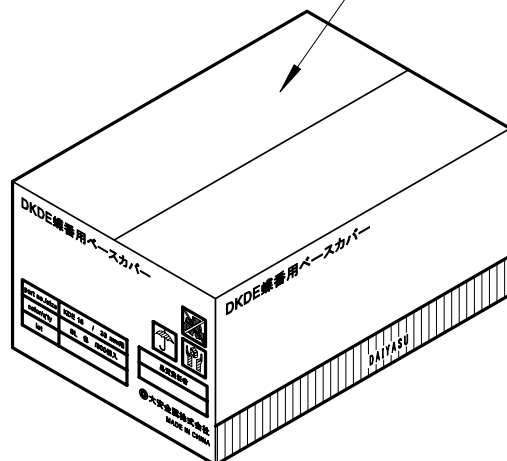
本体色は
金色焼付塗装
銀色焼付塗装
の2色があります。

※蝶番本体は各仕様毎に別梱包となります。



ベースカバー

扉厚33mm用と扉厚36mm用は別梱包となります。

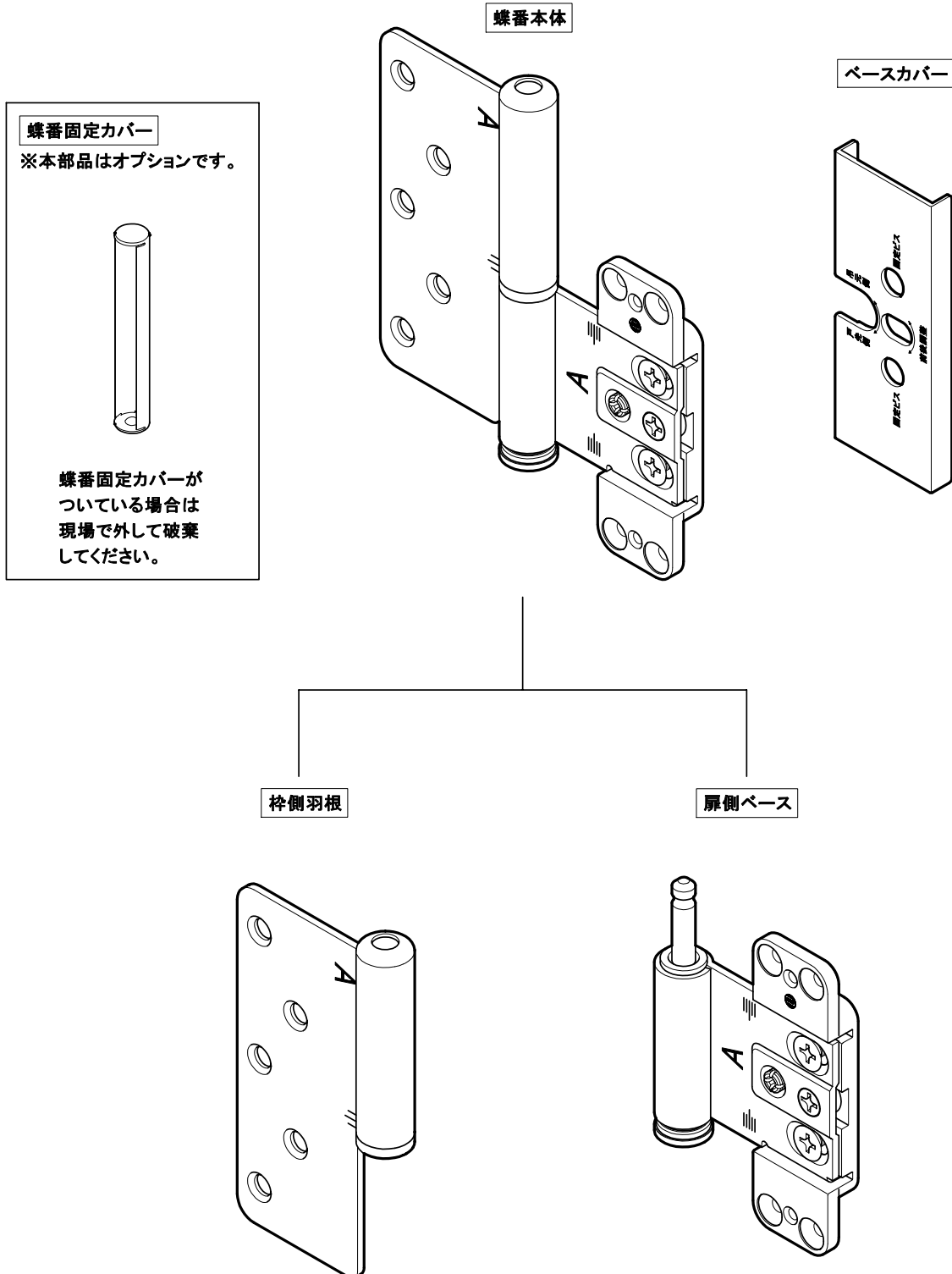


■ベースカバー:800個入/外箱

※蝶番本体とは別梱包となります。

施工を行われる前に

- 本製品は組んだ状態で梱包箱に入っています。
建具へ取り付けられる前に、蝶番本体を下図の状態へ分解してから作業を行ってください。
- ※ 枠側羽根の管内側と扉側ベースシャフト部には潤滑油(グリス)が塗布してあります。
製品を分解された時は、潤滑油が塗布してある部分へ養生などをして、ホコリなどの異物が付かないようにしてください。
ホコリなどの異物が付着すると異音発生や開閉動作不良となるおそれがあります。

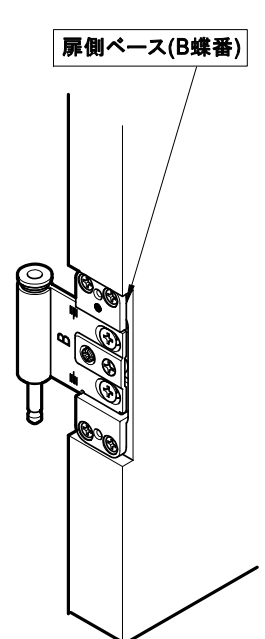
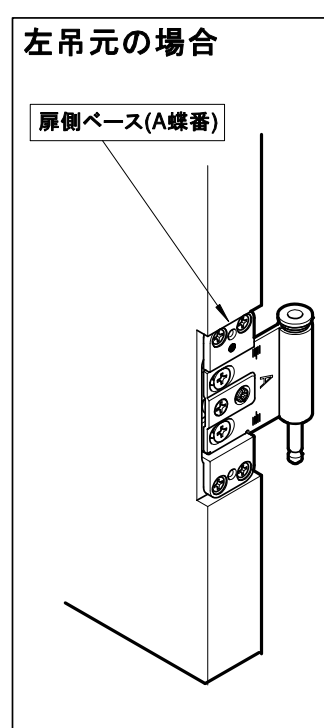
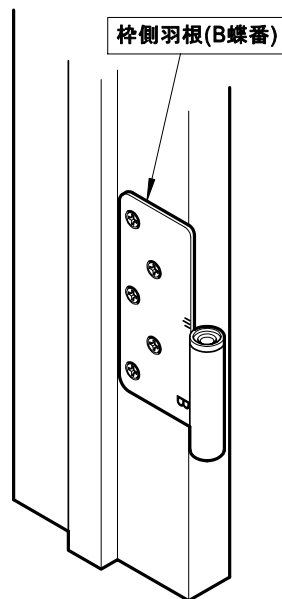
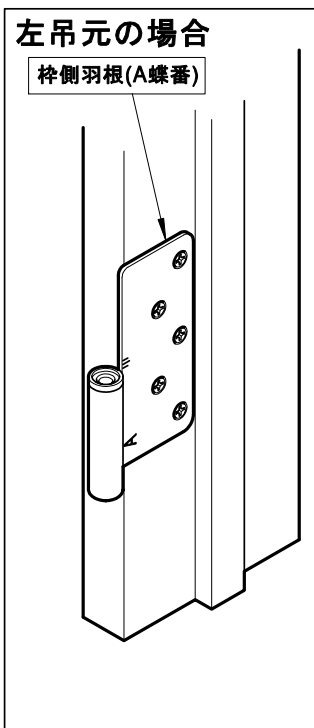
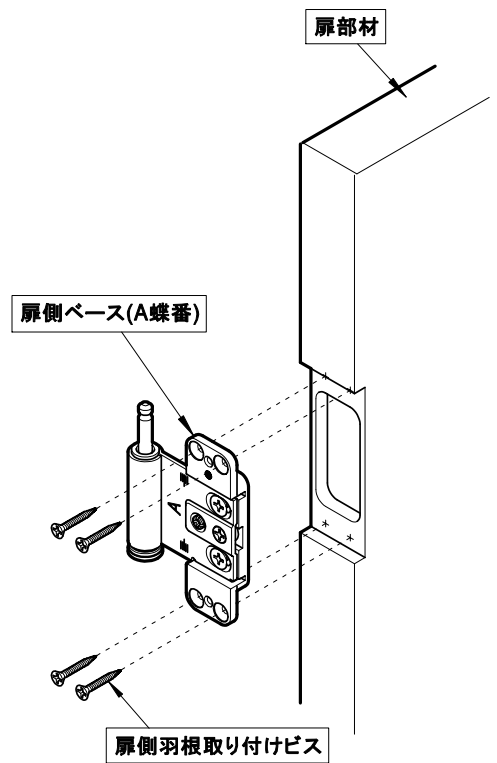
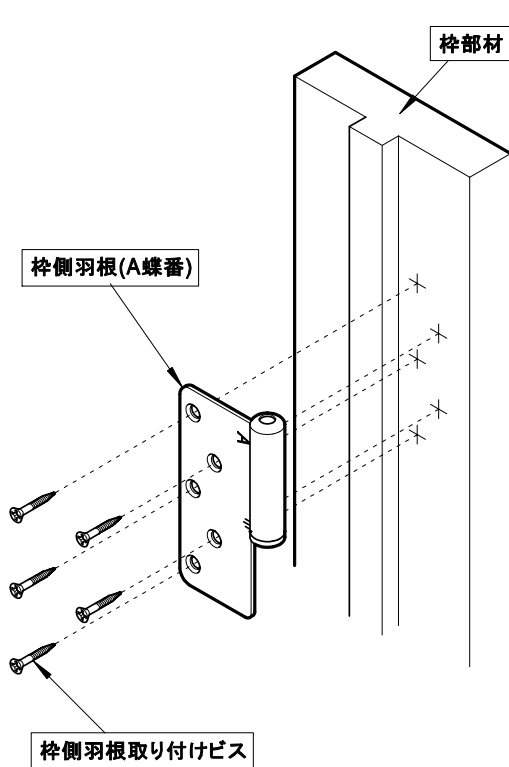


1. 枠側羽根と扉側ベースの取り付け

■ 付属のビスで、枠部材へ枠側羽根を、扉部材へ扉側ベースを各々ビス固定します。

※ 本説明書は右吊元となっています。

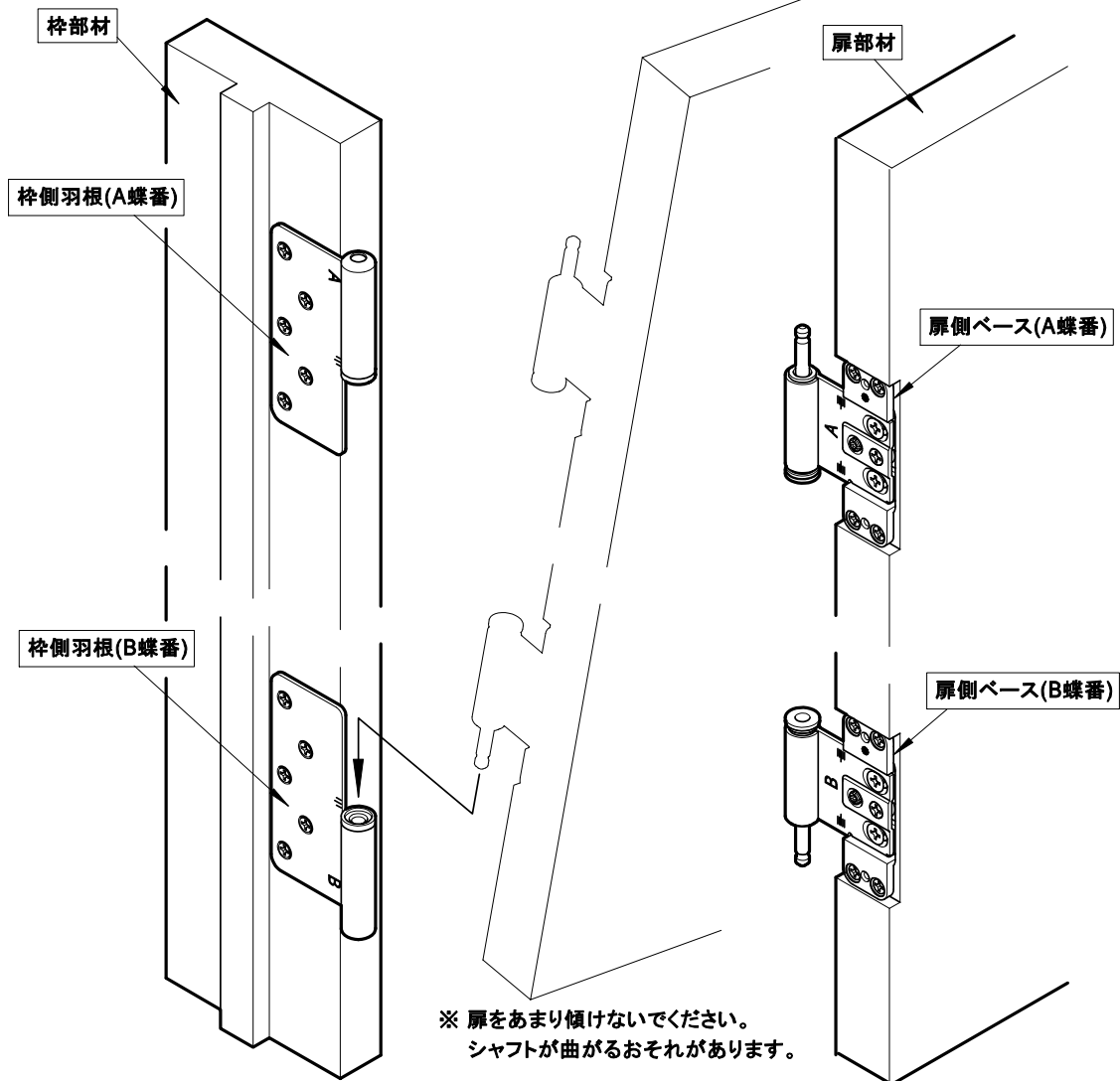
左吊元の場合はA蝶番を下側へ、B蝶番を上側へ取り付けてください。



2.扉の吊り込み

■ まず下部扉側ベースのシャフトを下部枠側羽根の管に差し込みます。

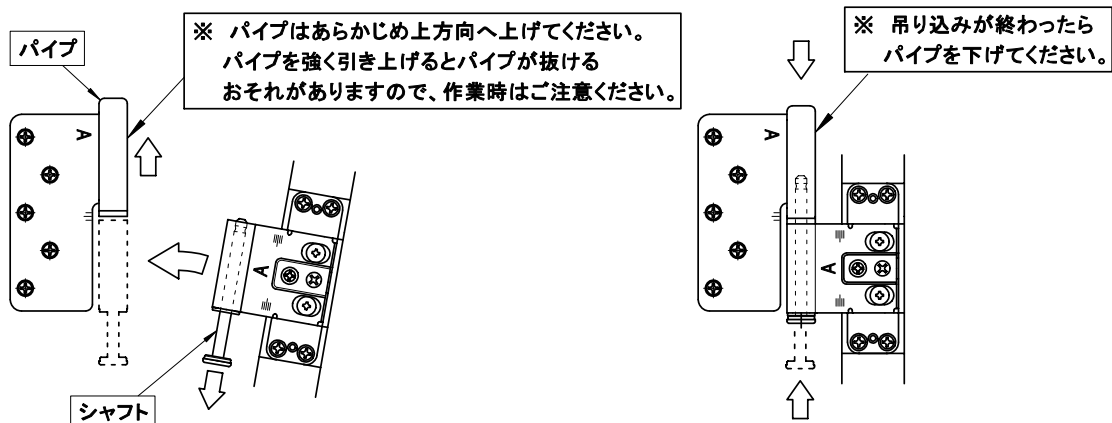
※ 本説明書は右吊元となっています。 ※ 扉を外す時は逆の手順で行なってください。



■ 次に上部扉側ベースのシャフトを上部枠側羽根の管に差し込みます。

※ シャフトを差し込む時に扉が斜めになりすぎるとシャフトが曲がるおそれがあります。ご注意ください。

上部扉側ベースのシャフトを引っ張ったまま、上部枠側羽根の管へ合わせます。位置が合った所で、シャフトをゆっくりと戻します。



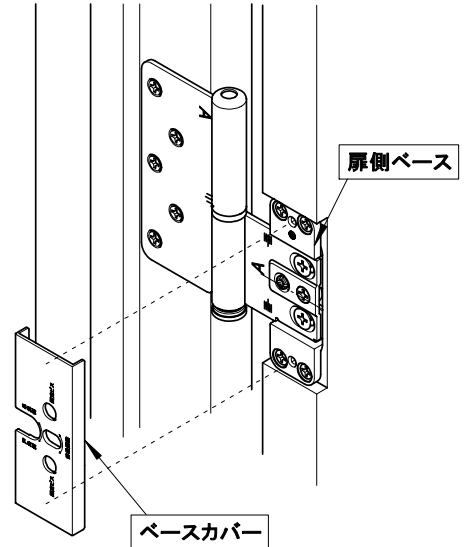
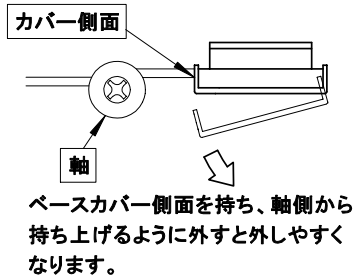
3. ベースカバーの取り付け

■ ベースカバーの突起部を扉側ベースの差込穴へ差し込みます。

※ ベースカバーは上下2箇所とも取り付けてください。
取り付けの際は、部品の破損に注意してください。

※ ベースカバーを取り付ける時は、部品が破損するおそれがありますので、ハンマーなどは使用しないでください。

※ ベースカバーを外す時はカバーを長手方向に外したり、ドライバーなどを使って無理に外そうとすると部品が破損するおそれがありますので、そのような行為はおやめください。



4. 建具の調整方法

■ 必要に応じて建具の調整を行います。

※ 前後・左右調整を行う場合は、先に固定ビスを緩めてから調整を行ってください。
調整を終えられたら、必ず固定ビスを確実に締めこんでください。固定ビスが緩んでいると扉が外れたり、枠や壁などを傷つけるおそれがあります。

※ 金具の調整は必ず手動ドライバーをお使いください。
電動工具で調整されると金具が破損するおそれがあります。

※ 重たい扉を調整される場合は扉を持ち上げていただくと調整がスムーズに行なえます。

