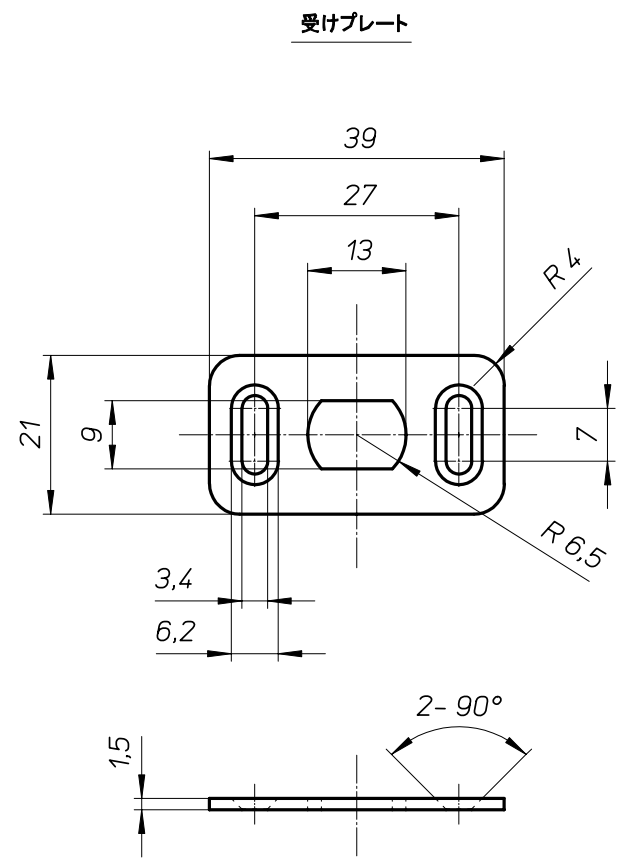
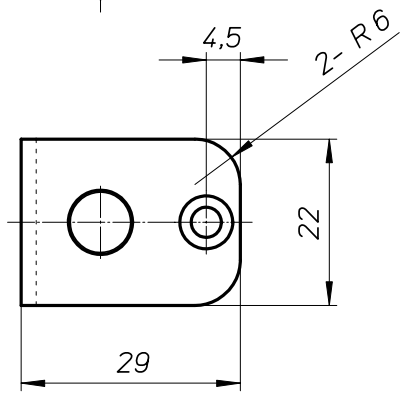
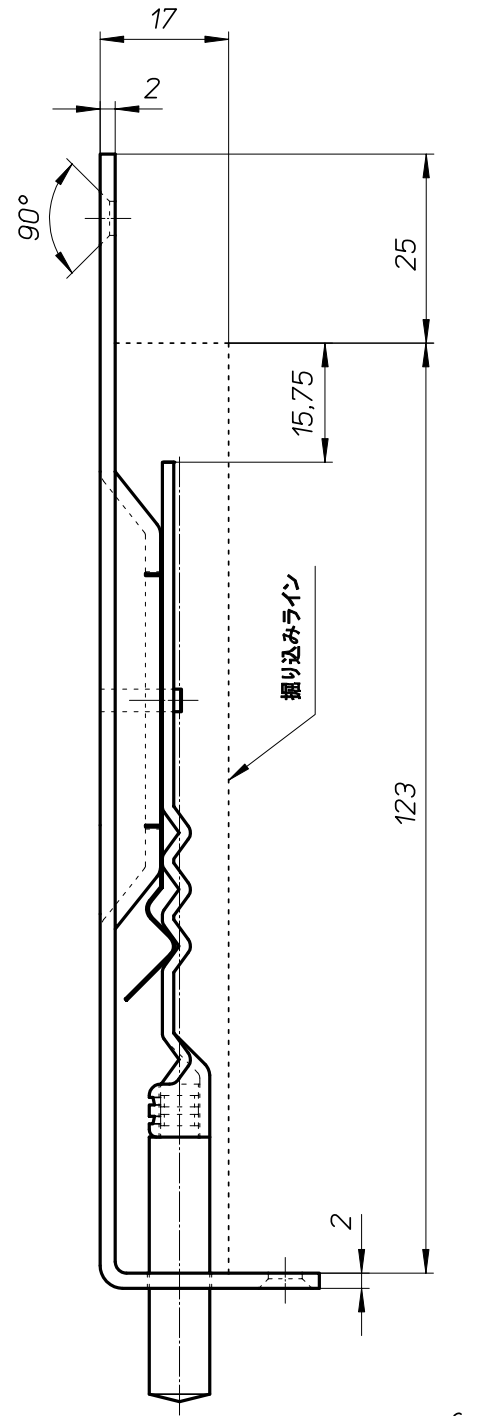


フランス落し本体

取り付けビス: φ3×12皿タッピングビス×2本



取り付けビス: φ3×12皿タッピングビス×2本

・製品は品質向上のため予告なく仕様変更することがございます。  
・木部加工の際には必ず金具の現物寸法をご確認ください。