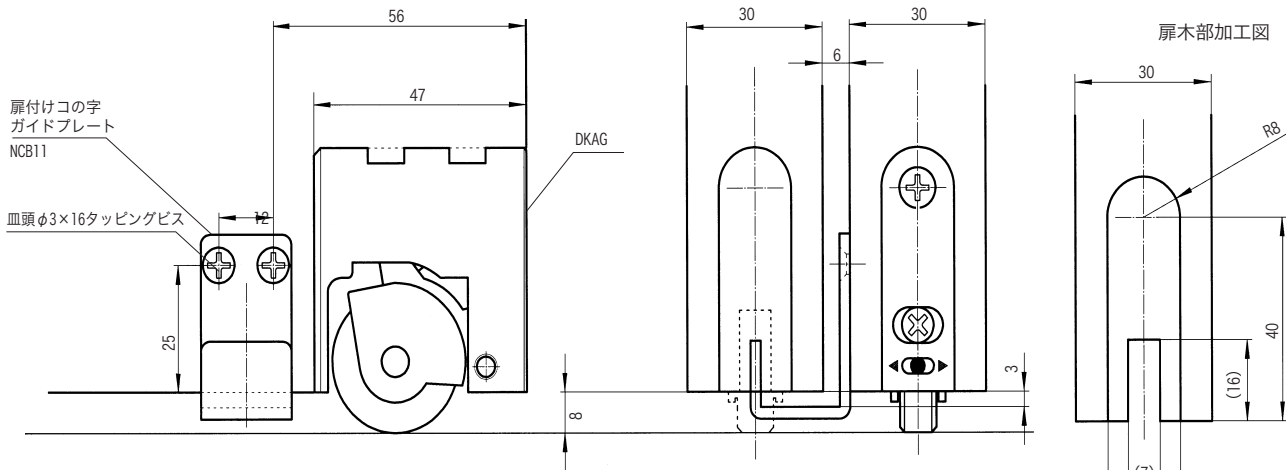


施工手順説明

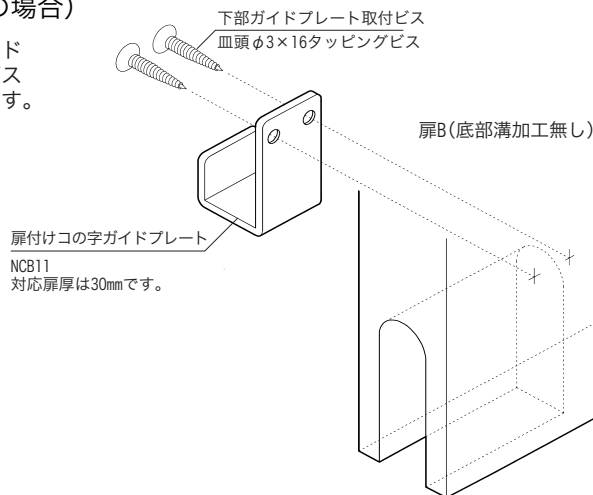
※ 木部への掘り込み加工等は金具現品に合わせて加工してください。 ※ 金具の調整は必ず手動ドライバーを使用してください。



加工寸法は両端とも同寸法である。
()寸法は溝加工の場合です。

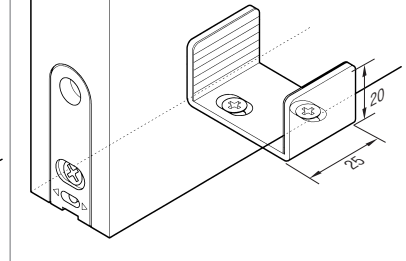
1 扉付けコの字ガイドプレートの取り付け (2枚引違い扉の場合)

- 扉付けコの字ガイドプレートを取付ビスで扉へ取り付けます。



床付けコの字ガイドプレート使用の場合

床付けコの字ガイドプレート「KAH11」は扉厚30mm対応です。



2 ローラーの取り付け

- ガイドプレートを扉A底部の溝へ通し、DKAGを扉A加工部へ差し込んでからビスで取り付けます。
- L型金具を使用する場合は、ローラーケース後方の溝に差し込んでから、金具を扉へビス固定します。

