

レールレス引戸用補助ローラー DKAG

DKAG

PAT. P.

NO-RAIL SLIDE DOOR ASSIST ROLLER

■ DKAGの特長

上吊り引戸の下部に用いることにより、下部レールのない上吊り引戸の開閉プレを抑える補助ローラーです。

スプリング機構の内蔵で、吊車による引戸の上下調整や、床の不陸にも追従します。

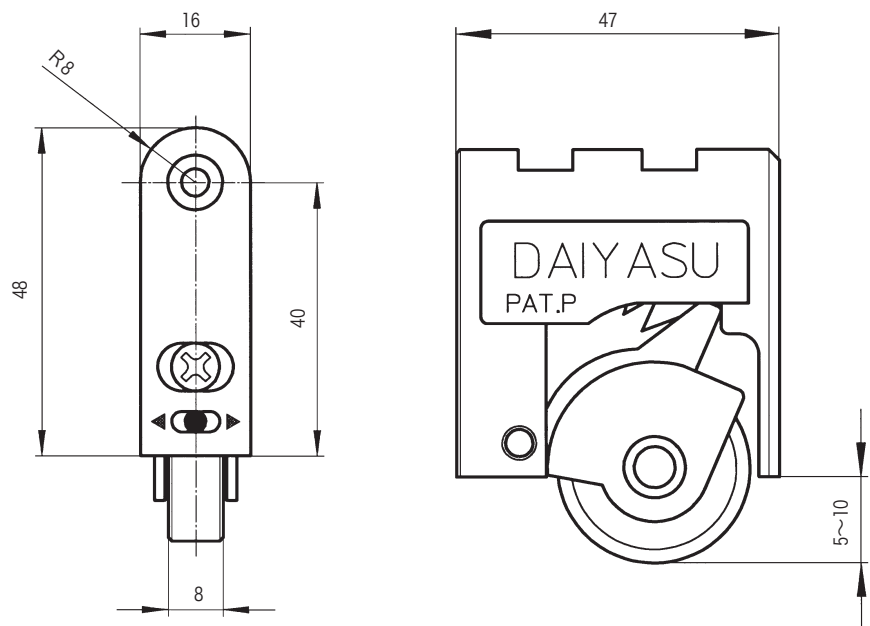
ローラー外輪部にウレタンゴムを採用。横滑りが少なく、静音性に優れています。



■ 製品仕様

上下調整対応値…5mm範囲内
 推奨扉厚……………30~40mm
 本体材質（主要部分のみ掲載）
 ケース……………6ナイロン
 ローラー……………ウレタンゴム
 付属取付ビス
 皿頭φ3.8×60
 コースレッドビス×1本
 梱包入数
 200個/1箱
 標準色
 S(アンバー)色

寸法図



※製品の仕様は予告なく変更することがございます。
 ※このニュースの仕様は2003年7月現在のものです。



圻積有限公司

〒241 新北市三重區中興北街51號
 TEL. 02-2999-3340(代) FAX. 02-2995-3932
 Web. <http://www.sanso-daiyasu.com.tw/>