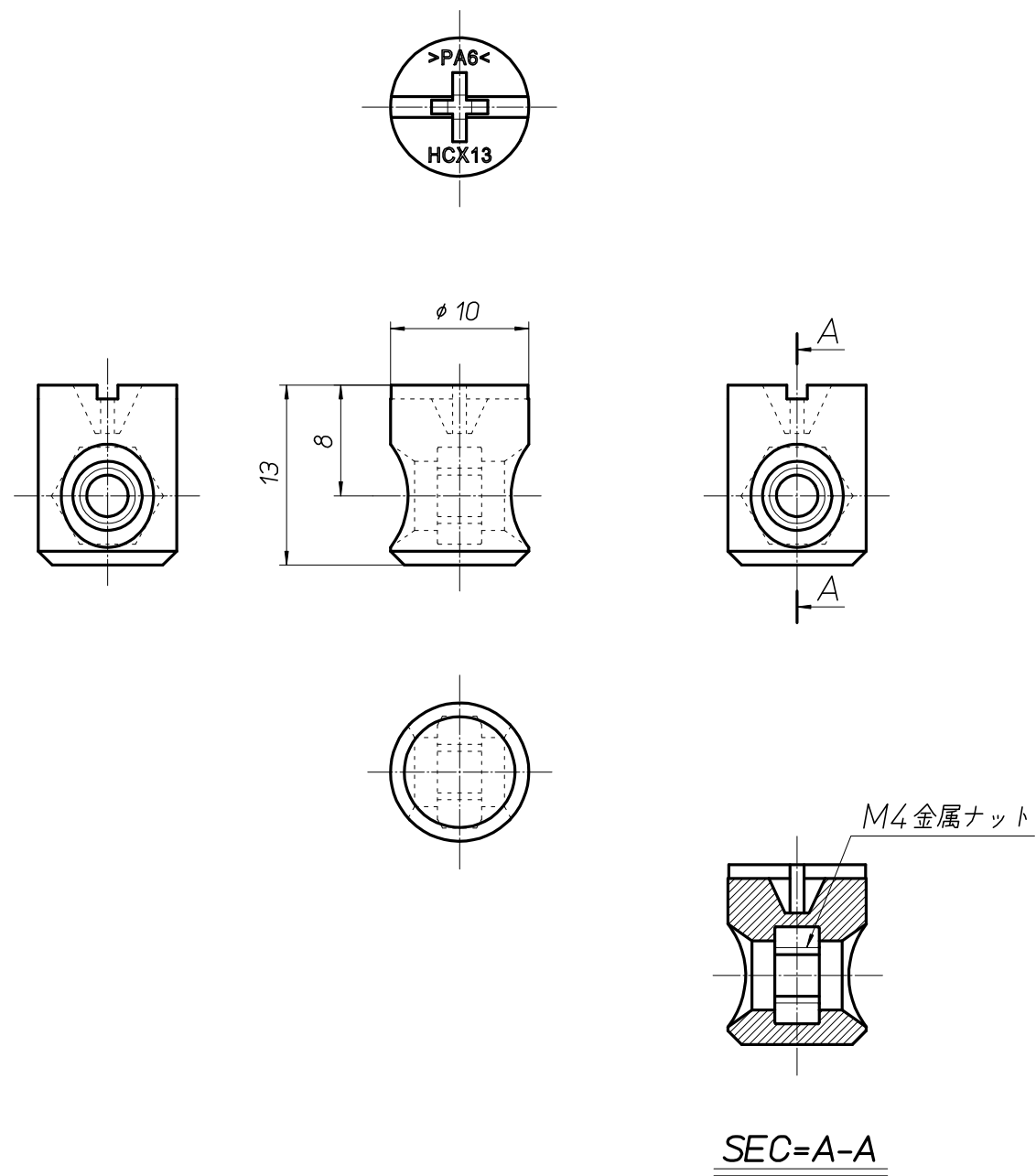


DHCX
枠組み立て用ナット



・製品は品質向上のため予告なく仕様変更することがございます。
・木部加工の際には必ず金具の現物寸法をご確認ください。