

施工手順説明

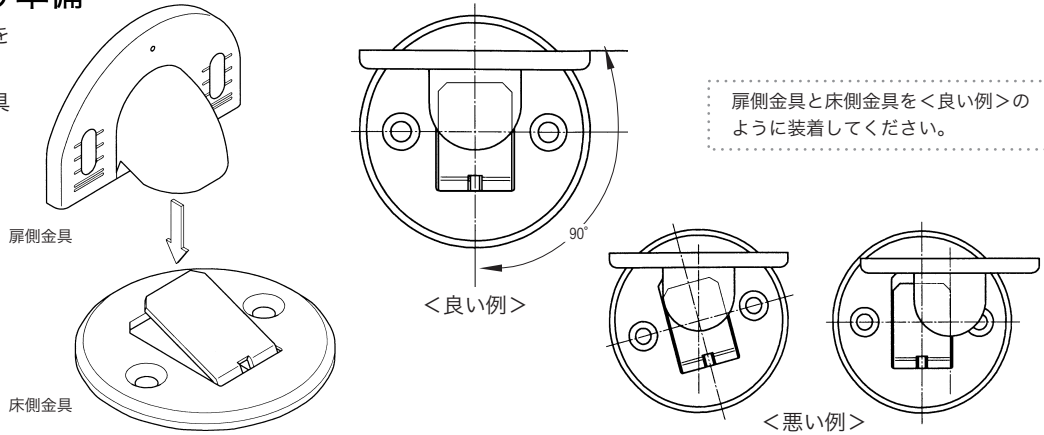
- ※ 金具の調整は必ず手動ドライバーを使用してください。
- ※ 扉から金具が突出しておりますので、扉開閉時や通行時には十分注意してください。

■ 金具取付時の注意事項

電動ドライバーで取付ビスの締めつけを行う場合はビスを締めきらず、最後に手動ドライバーで締めつけてください。
(扉へ金具を取付けるときは締めつけすぎないように、特に注意してください。)

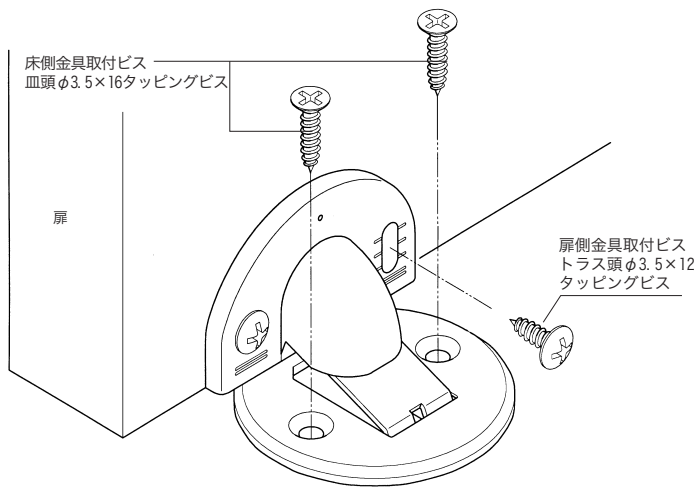
1 金具の取り付け準備

- ・まず扉の建て付け調整を完了させてください。
- ・次に扉側金具に床側金具を装着します。



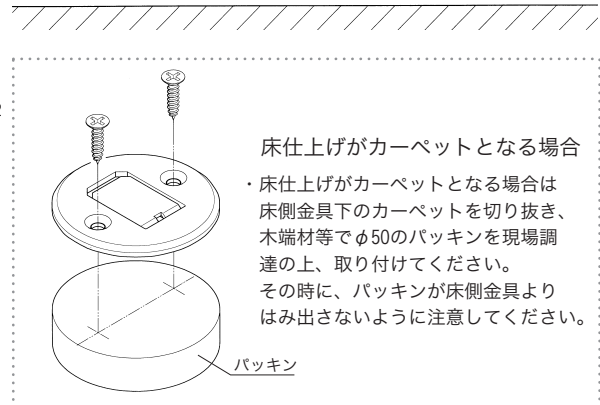
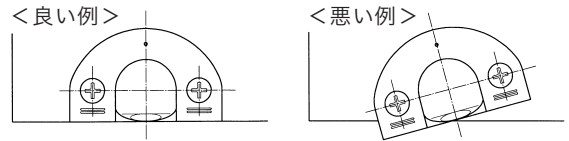
2 金具の取り付け

- ・手順 1 の状態で扉に扉側金具を取付ビスで取り付けます。



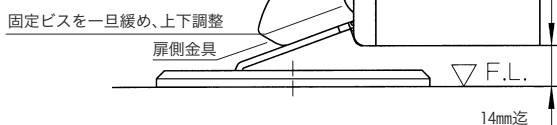
- ・扉側金具の取り付けを終わったら、扉の位置を適切な位置に合わせてください。位置が決まったら床側金具を取付ビスで取り付けます。

扉側金具が床面と平行になるように装着してください。



3 金具の調整

- ・扉側金具と床側金具が正しく装着されていることを確認してください。
- ・装着位置がずれている場合、扉側金具の長穴を利用し、固定ビスを少し緩めて上下調整を行ってください。
- ・調整後は手順 2 の様に再びビスで締め込み、金具を固定してください。



4 補助穴の利用

より強力に固定したい場合は、補助穴を利用し、ビスを3点止めてください。
※通常は必要ありません。

