

マグネット戸当り DHAG

DHAG

PAT. P.

DOOR MAGNET CATCH

■ DHAGの特長

ネオジウム磁石の採用により、強い磁力で扉を仮固定できます。

床からの厚みが3mmと、お掃除の時や、車椅子等での通行時にも金具が気にならない薄型設計になっています。

扉・床ともに掘り込み等の不要な面付けタイプなので取り付けが簡単です。

消音仕様のゴム付タイプもご用意しています。



■ 製品仕様

上下調整値……………±2mm

磁力……………約3000ガウス

本体材質（主要部分のみ掲載）

本体……………6ナイロン

プレート……………SPCC t=2.0

付属取り付けビス

扉側金具取付ビス…トラス頭φ3.5×12

タッピングビス×3本

床側金具取付ビス…皿頭φ3.5×16

タッピングビス×2本

梱包入数

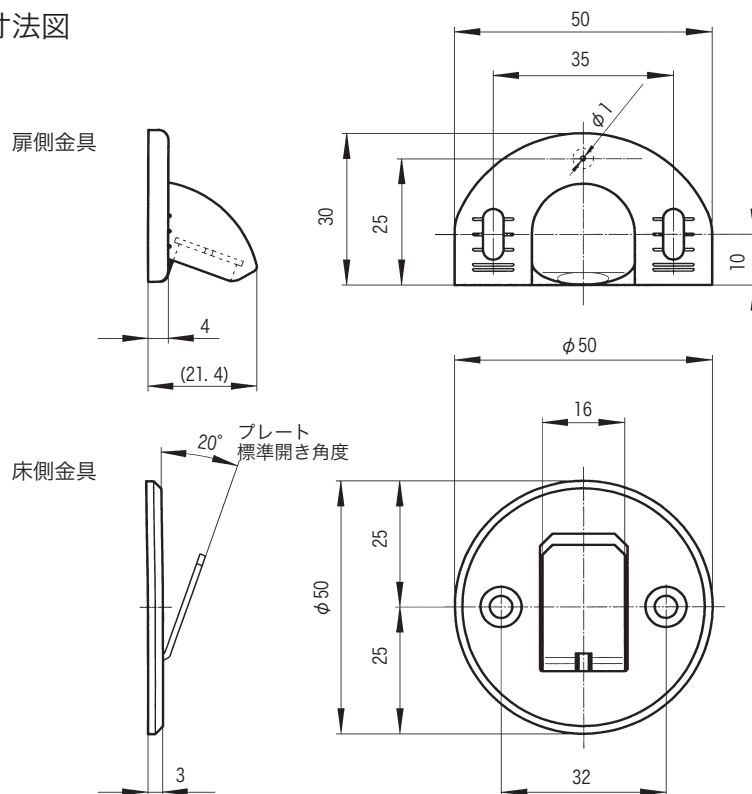
100set/1箱

標準色

BA(ゴールド)色・グレー色・白色

別注色については、弊社営業部まで
お問合せ下さい。

寸法図



※製品の仕様は予告なく変更することがございます。
※このニュースの仕様は2003年7月現在のものです。