

#### ■ DDSKの特長

吊元軸受け金具の吊り込み誘導機能により、折戸の吊り込みを容易に行うことができ、作業の省力化が図れます。

吊元軸受け金具は、上下共通なので、施工間違いを防ぎます。また、お好みに合わせて3タイプの中からお選びいただけます。

扉の上下調整が可能なので、扉施工後のチリ修正が簡単です。

ガイドランナー部品にポリアセタール樹脂を採用。静音性・摺動性に優れています。

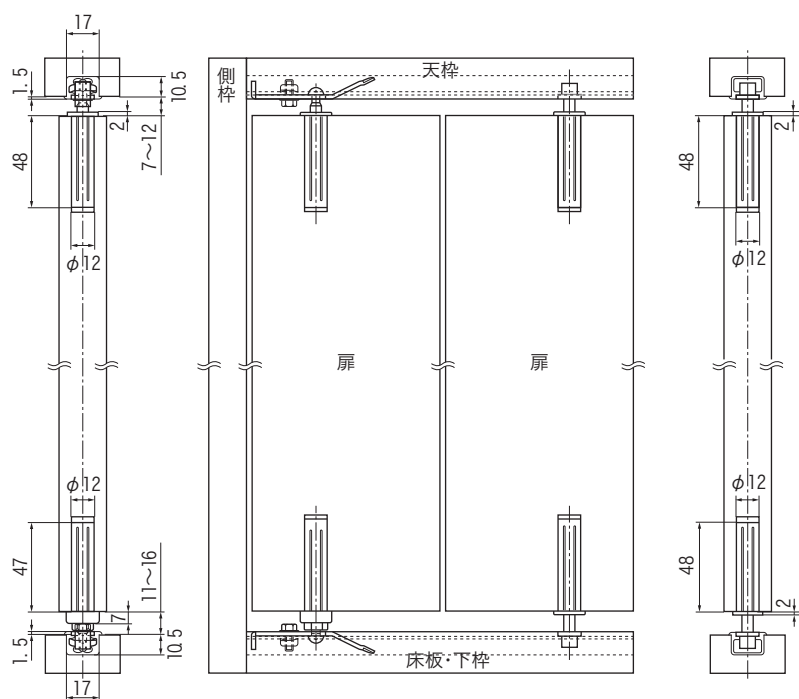


#### ■ 製品仕様

- 上下調整値……………5mm範囲内
- 定格荷重値……………20kg/1折戸
- 推奨扉厚……………30~40mm
- 本体材質（主要部分のみ掲載）
- 軸受け金具……………SPCC t = 2.0
- ケース……………6ナイロン
- ガイドランナー…ポリアセタール
- 梱包入数  
(お問い合わせください)
- 標準色  
ナチュラル色(乳白色)
- レール仕様については、弊社営業部までお問い合わせ下さい。



寸法図 本図レールはR-17タイプです。



※製品の仕様は予告なく変更することがございます。  
※このニュースの仕様は2003年7月現在のものです。